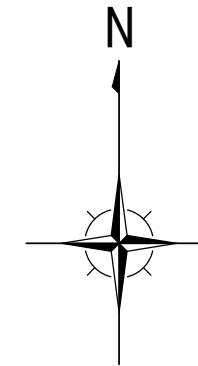
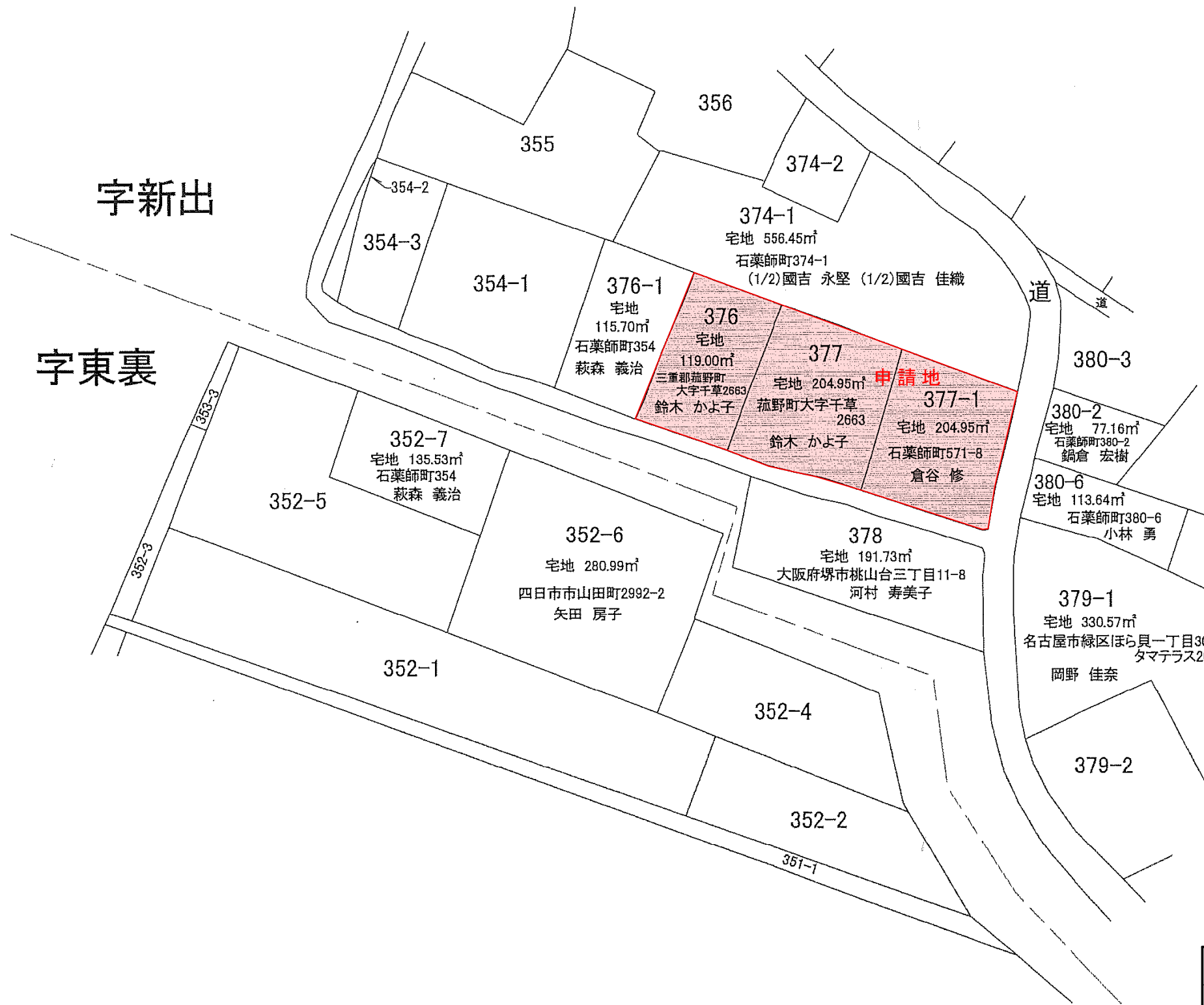
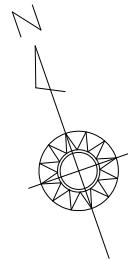


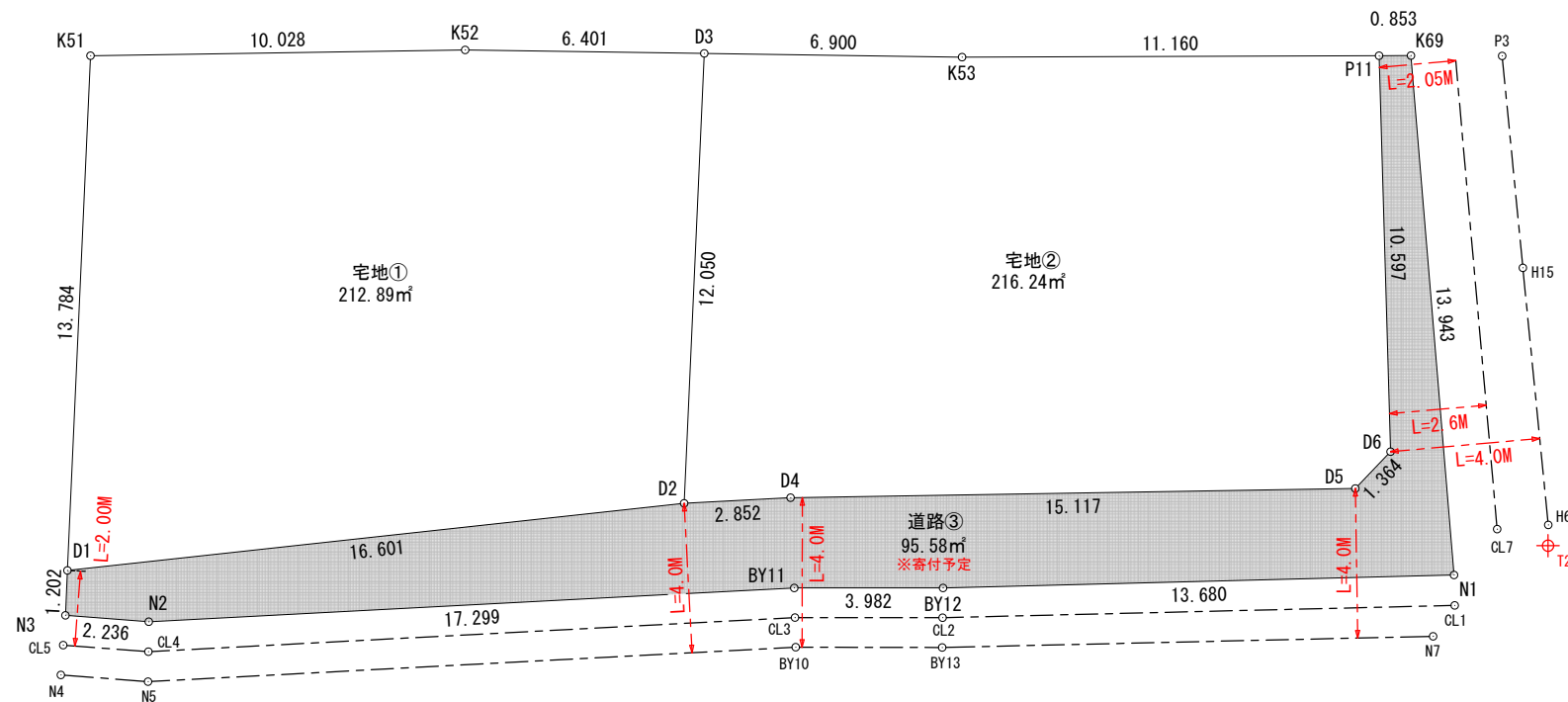
鈴鹿市石薬師町字新出 地内		設計図番 Pro.NO.1503
位置図		図面番号 A.D.I-
		縮尺 1:2500
検図	担当	製図
鈴鹿市神戸本多町708番地		設計年月日 R3.11.11.
行政書士 田中常保		



鈴鹿市石薬師町字新出 地内		設計図番 Pro.NO.1503
公 図 写 し		図面番号 A.D.I-
		縮 尺 不 明
検図	担当	製図
		設計年月日 R3.11.11.
鈴鹿市神戸本多町708番地		
行政書士 田 中 常 保		



区割計画平面図 S=1:200



座標一覧

	X座標	Y座標
T3	525.864	504.770
T2	500.000	500.000
P5	513.069	501.926
CL7	500.866	498.859
CL1	499.311	497.116
CL2	503.499	484.062
CL3	504.799	480.331
CL4	509.616	463.686
CL5	510.530	461.589
N4	509.797	461.269
N5	508.862	463.414
BY10	504.044	480.089
BY13	502.750	483.790
N7	498.720	496.298
H6	500.524	500.188
H15	507.244	501.803
P3	512.780	503.140

求積表

地番	1 宅地①			
NO	X _n	Y _n	X _n · (Y _{n+1} - Y _{n-1})	距離
K51	525.185	467.455	-7680.305440	13.784
D1	512.380	462.353	5675.633260	16.601
D2	508.659	478.532	10498.213101	12.050
D3	519.853	482.992	-808.371415	6.401
K52	522.041	476.977	-8110.951017	10.028
合計			-425.781511	
合計面積			212.8907555	
地積			212.89	m ²

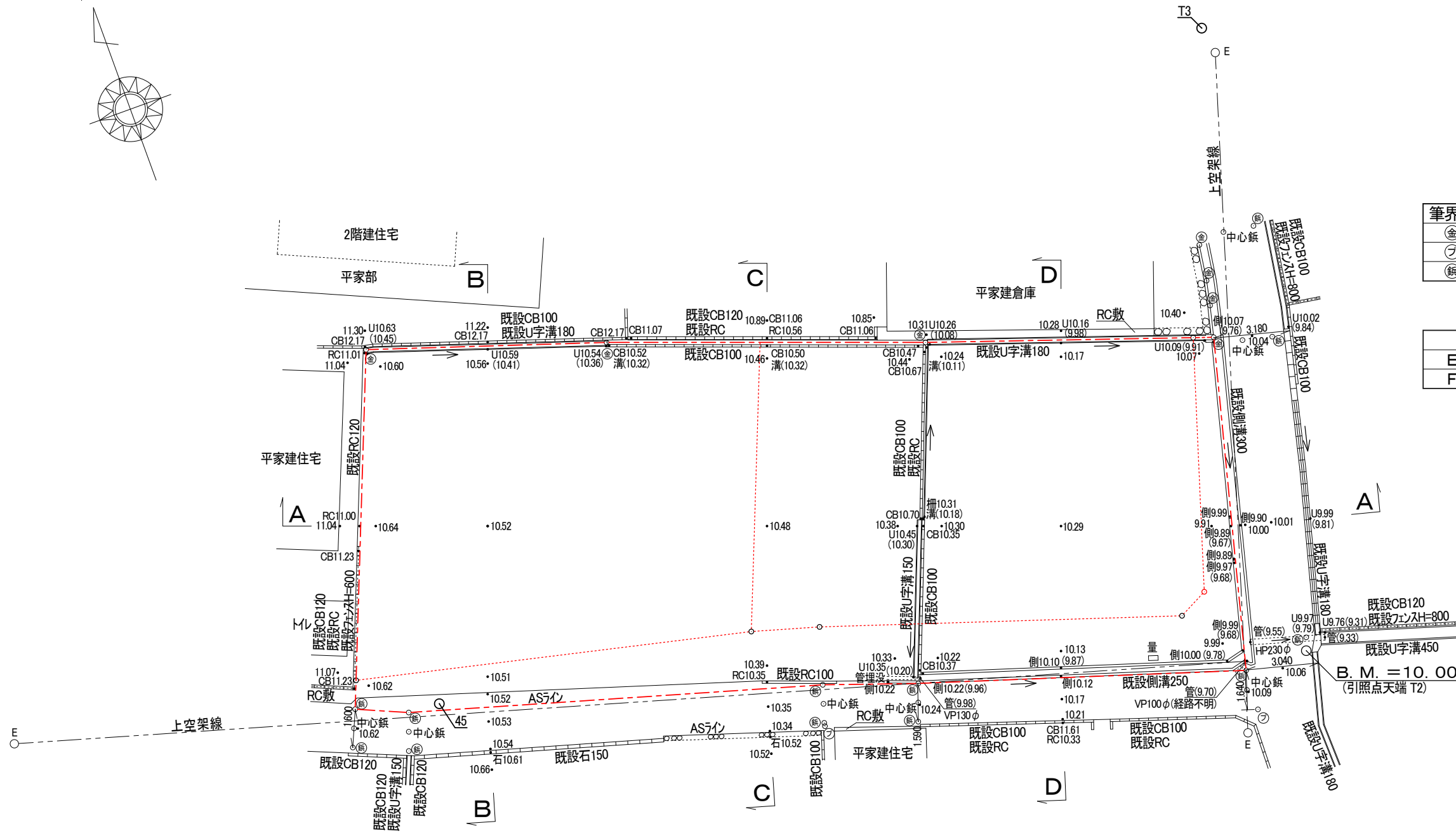
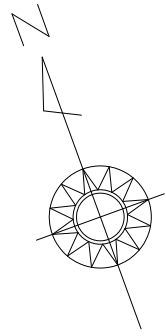
地番	2 宅地②			
NO	X _n	Y _n	X _n · (Y _{n+1} - Y _{n-1})	距離
D3	519.853	482.992	-5689.271232	12.050
D2	508.659	478.532	-874.893480	2.852
D4	507.867	481.272	8683.509966	15.117
D5	503.138	495.630	7834.864936	1.364
D6	503.760	496.844	2216.544000	10.597
P11	513.867	500.030	-3786.172056	11.160
K53	517.494	489.476	-8817.062772	6.900
合計			-432.480638	
合計面積			216.2403190	
地積			216.24	m ²

地番	3 道路③			
NO	X _n	Y _n	X _n · (Y _{n+1} - Y _{n-1})	距離
P11	513.867	500.030	-2051.870931	10.597
D6	503.760	496.844	-2216.544000	1.364
D5	503.138	495.630	-7834.864936	15.117
D4	507.867	481.272	-8683.509966	2.852
D2	508.659	478.532	-9623.319621	16.601
D1	512.380	462.353	-8517.805120	1.202
N3	511.263	461.908	820.577115	2.236
N2	510.370	463.958	9526.056050	17.299
BY11	505.554	480.573	10301.168304	3.982
BY12	504.247	484.334	8467.819871	13.680
N1	500.086	497.366	8252.919258	13.943
K69	513.590	500.837	1368.203760	0.853
合計			-191.170216	
合計面積			95.5851080	
地積			95.58	m ²

総合計地積	524.71 m ²
-------	-----------------------

鈴鹿市石薬師町字新出 地内		設計図番 Pro.NO.1503
区割計画平面図		図面番号 A.D.I-
		縮尺 1:200
検図	担当	設計年月日 R3.11.11.
鈴鹿市神戸本多町708番地		
行政書士 田中常保		

現況平面図 S=1:200



筆界点	境界標の種類
⑤	金属プレート
⑦	プラスチック杭
⑧	鋳杭

凡例		
E	電柱	
F	消火栓	

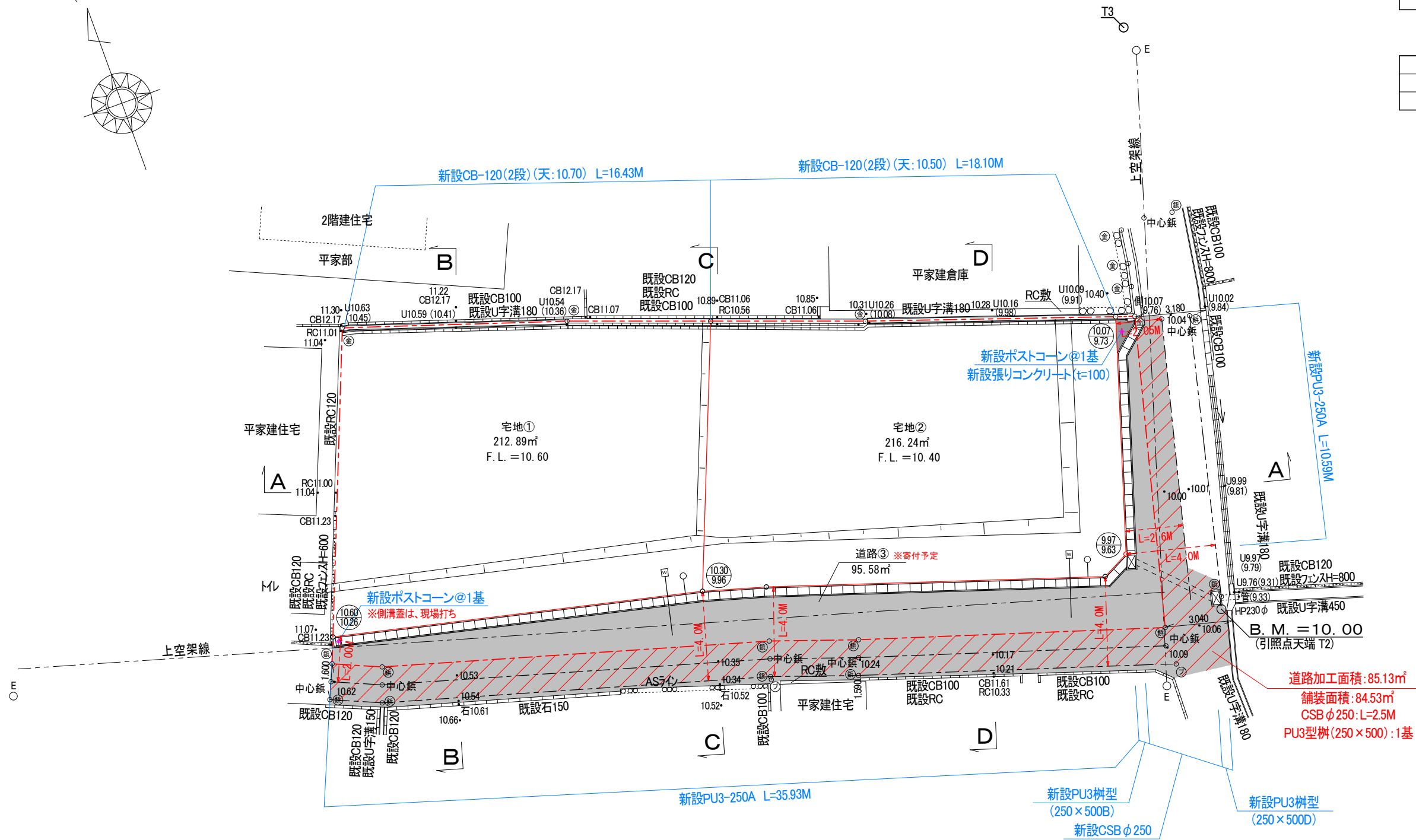
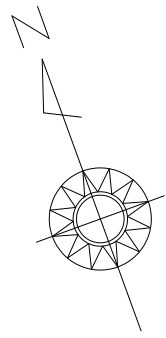
点名	X座標	Y座標	備考
T2	500.000	500.000	引照点
T3	525.864	504.770	引照点
45	510.279	465.282	青座鋳

鈴鹿市石薬師町字新出 地内		設計図番 Pro.NO.1503
現況平面図		図面番号 A.D.I-
		縮尺 1:200
検図	担当	製図
		設計年月日 R3.11.11.
鈴鹿市神戸本多町708番地		
行政書士 田中常保		

土地利用計画平面図 S=1:200

筆界点	境界標の種類
④	金属プレート
⑦	プラスチック杭
⑧	鉄杭

凡例	
E	電柱
F	消火栓



道路加工面積: 85.13㎡
 舗装面積: 84.53㎡
 CSBφ250:L=2.5M
 PU3型柵(250×500): 1基

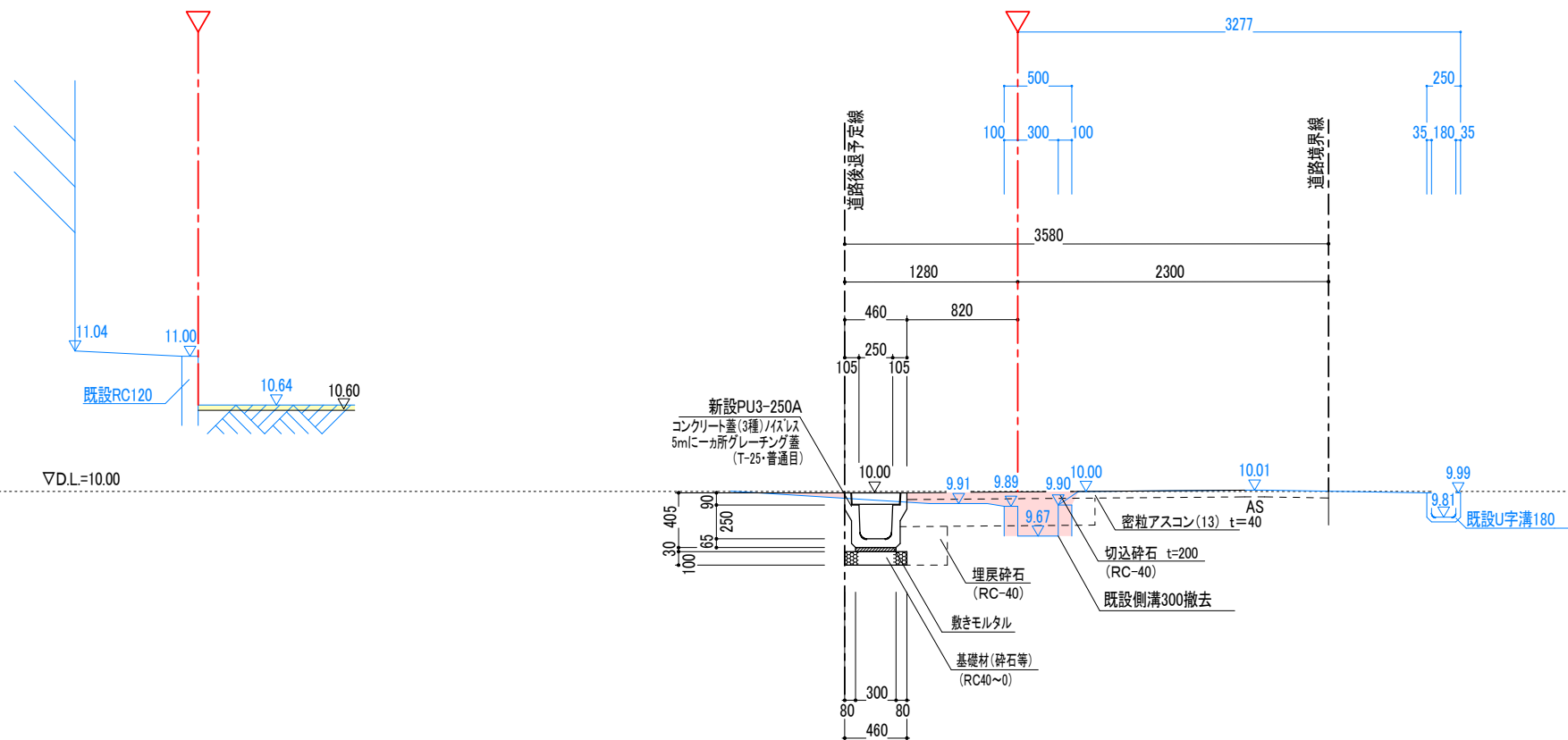
凡例

⑩.30	計画地盤高
⑨.70 ⑨.205	上段:天端 下段:底
○(VPφ100)	新設雨水柵
□	新設給水管 φ20

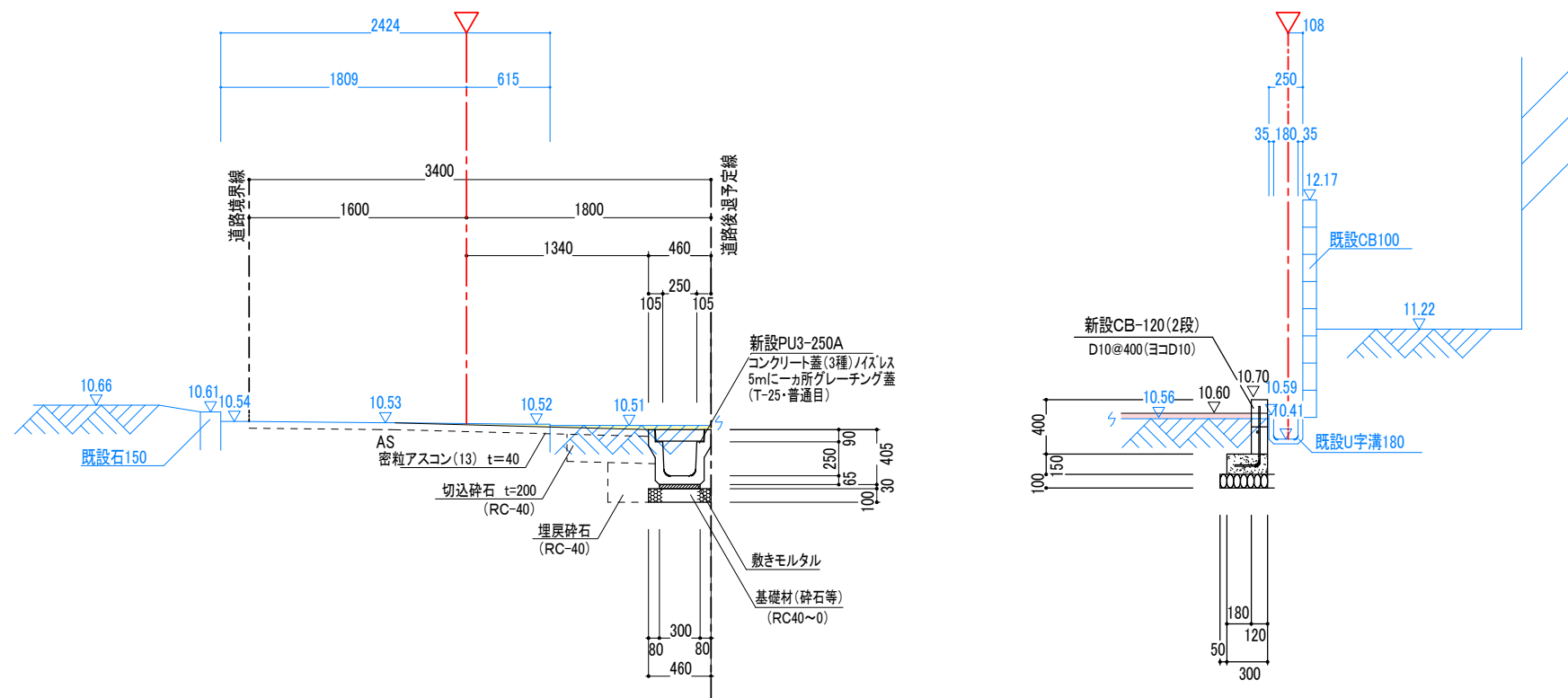
点名	X座標	Y座標	備考
T2	500.000	500.000	引照点
T3	525.864	504.770	引照点
45	510.279	465.282	青座鉄

鈴鹿市石薬師町字新出 地内		設計図番 Pro.NO.1503
土地利用計画平面図		図面番号 A.D.I-
		縮尺 1:200
検図	担当	製図
		設計年月日 R3.11.11.
鈴鹿市神戸本多町708番地		
行政書士 田中常保		

A — A S=1:50



B — B S=1:50



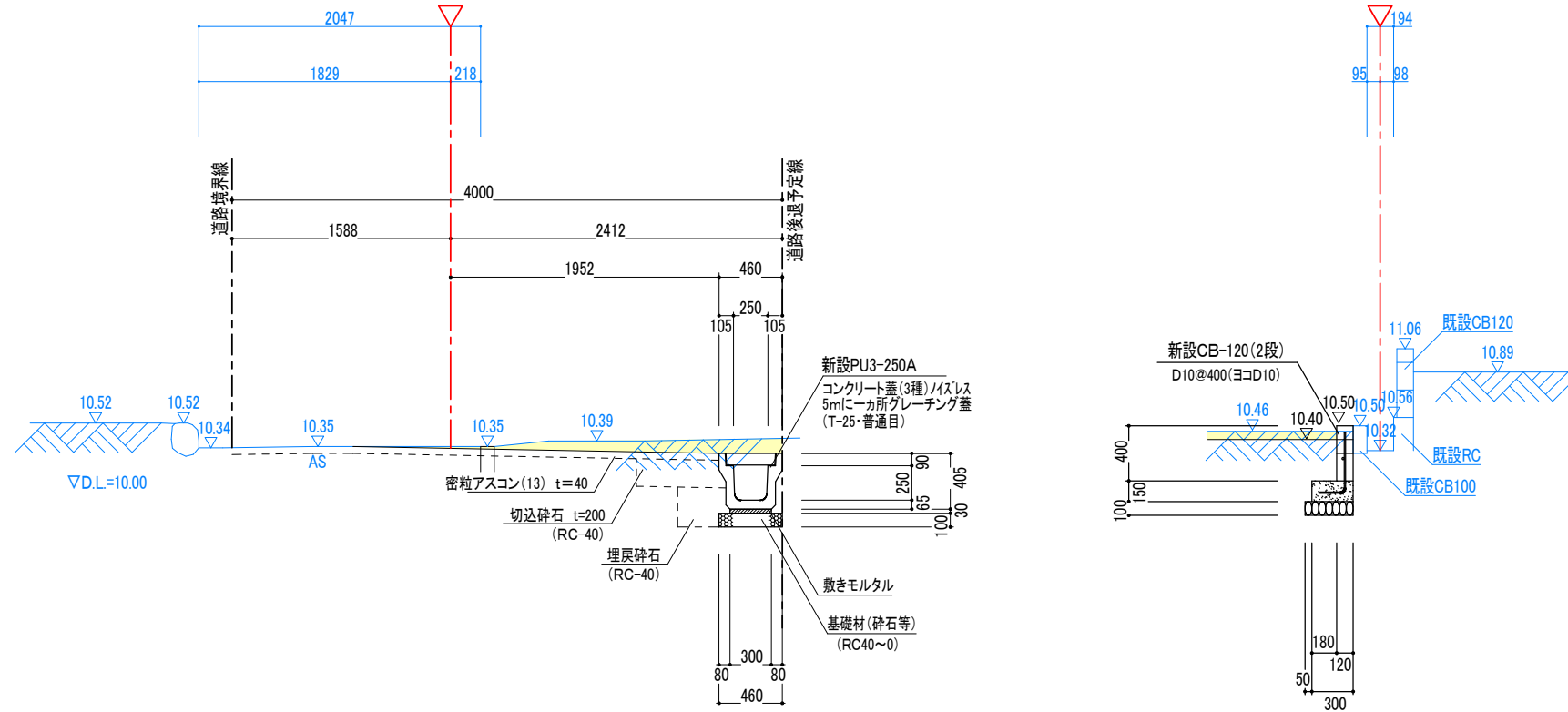
切土部分

盛土部分

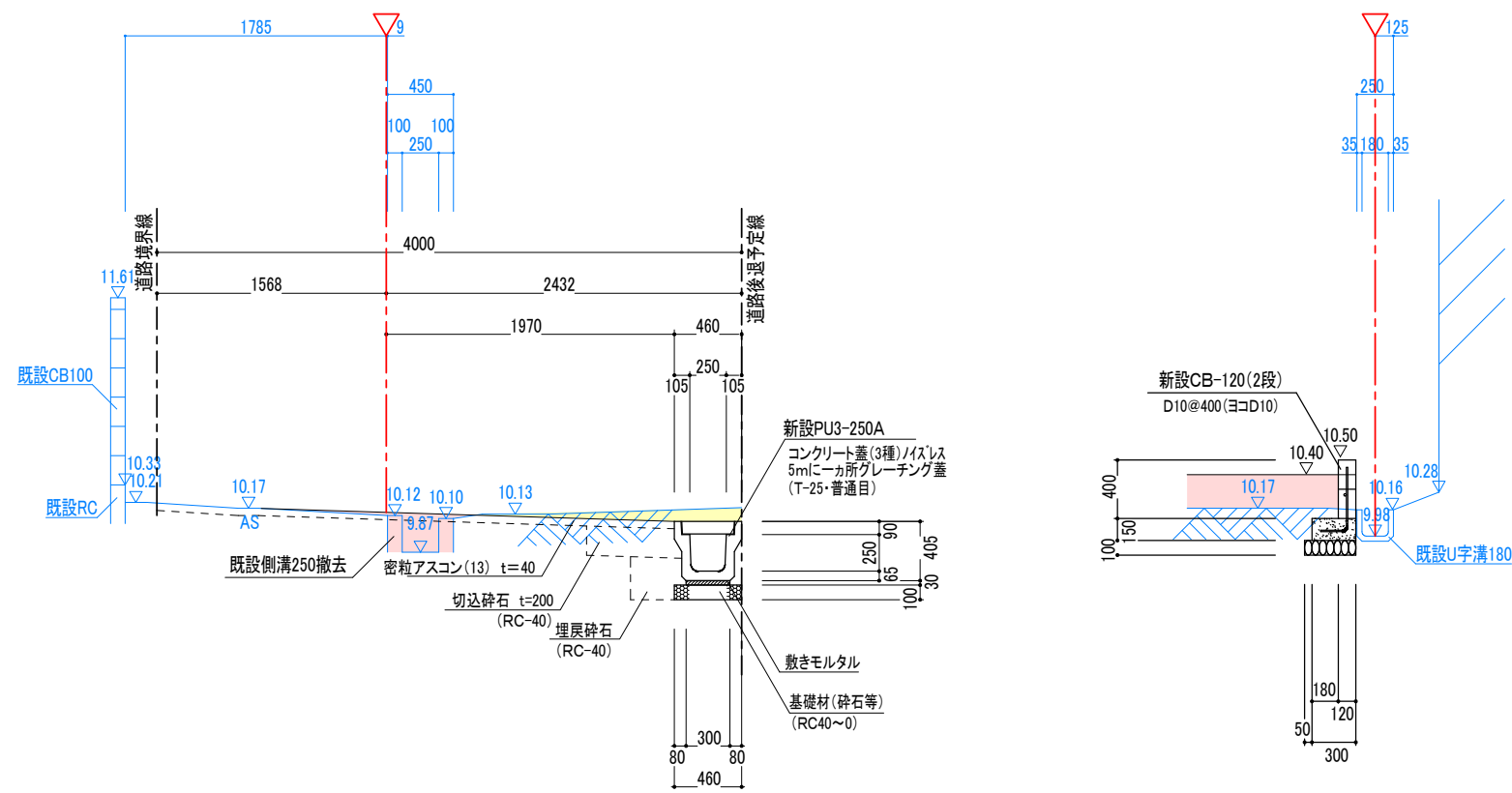
※ 盛土に関しては、30cm以下毎にローラー等にて締め固めること。
 必要に応じて地滑り抑止杭の設置等措置を講ずること。
 また、施工状況のわかる工事写真を撮影すること。

鈴鹿市石薬師町字新出 地内			設計図番 Pro.NO.1503
断面図 1			図面番号 A.D.I.-
			縮尺 1:50
検図	担当	製図	設計年月日 R3.11.11.
鈴鹿市神戸本多町708番地 行政書士 田中常保			

C — C S=1:50



D — D S=1:50

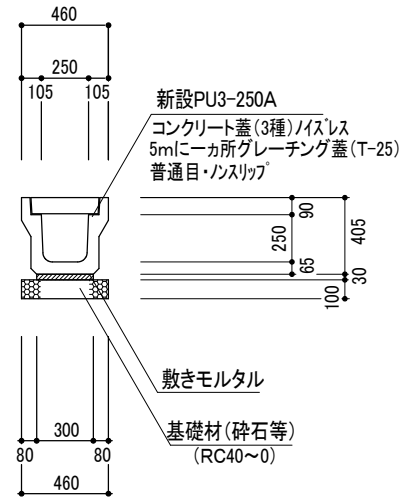


..... 切土部分
 盛土部分

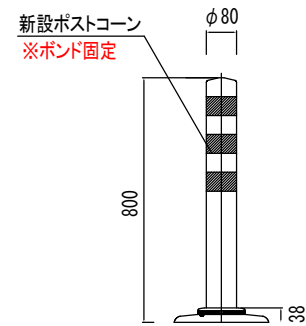
※ 盛土に関しては、30cm以下毎にローラー等にて締め固めること。
 必要に応じて地滑り抑止杭の設置等措置を講ずること。
 また、施工状況のわかる工事写真を撮影すること。

鈴鹿市石薬師町字新出 地内		設計図番 Pro.NO.1503
断面図 2		図面番号 A.D.I.-
		縮尺 1:50
検図	担当	製図
		設計年月日 R3.11.11.
鈴鹿市神戸本多町708番地 行政書士 田中常保		

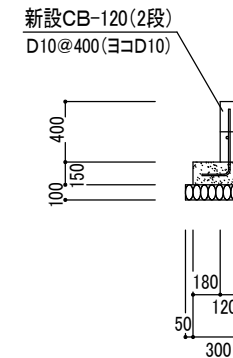
側溝工 S=1:40



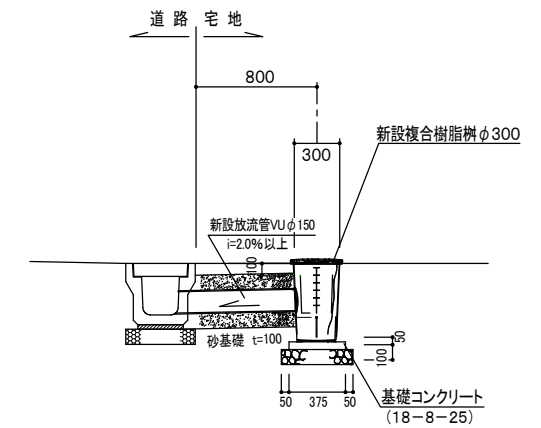
安全施設工 S=1:25



ブロック積み工 S=1:50



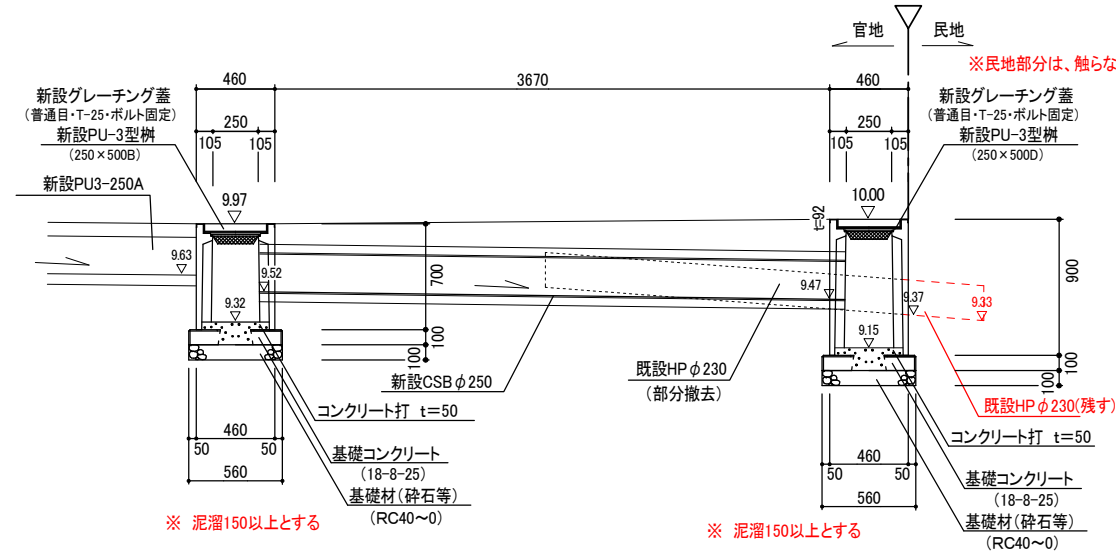
宅地柵詳細図 S=1:50



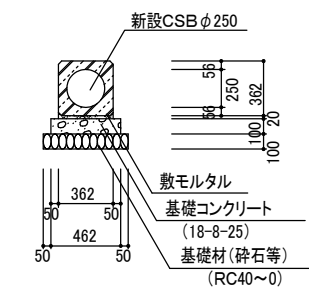
※ 泥溜150以上とする

排水接続詳細図 S=1:50

- (鈴鹿市仕様)
* 側溝蓋は、
- ①三種蓋、ノイズレスとする。
 - ②切物を使用する場合は、短辺で1/2以上とする。
現場打とする場合は、鉄筋施工すること
 - ③5mに1ヶ所グレーチング蓋設置
全て普通目、ノイズレス、ボルト固定、T-25以上とする。
(集水柵蓋も普通目(ボルト固定)とする。)
- ※側溝(二次製品)について、切物を使用する場合は、
製品の1/2以上で使用する事



CSBI S=1:50



鈴鹿市石薬師町字新出 地内			設計図番 Pro.NO.1503
詳細図			図面番号 A.D.I.-
			縮尺 1:50
検図	担当	製図	設計年月日 R3.11.11.
鈴鹿市神戸本多町708番地 行政書士 田中常保			