

0024919

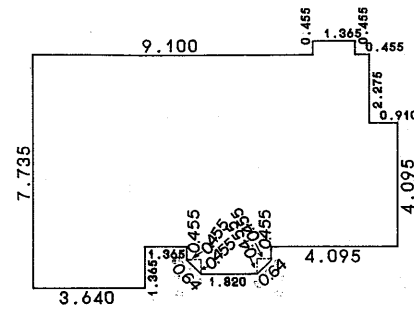
各階平面図

家屋番号 ~~2475番~~ ³⁶²⁵
 建物の所在 鈴鹿市岸岡町字岩ヶ谷 ~~2475番地~~
 鈴鹿市汪島町字長谷 ~~2467番地1、2467番地1先~~
 保留地 鈴鹿市原永土地区画整理 ~~13街区7-1号~~
 3625番地

昭和63年3月14日登記

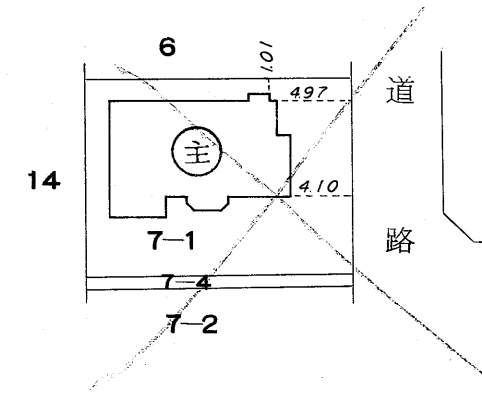
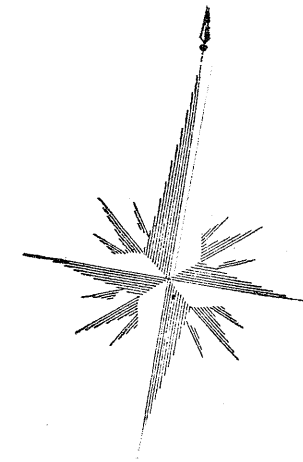
附録第八号ノ四

1階



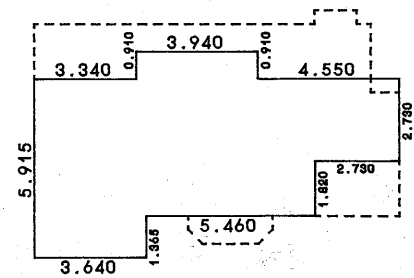
求積表

0.455 × 1.365 =	0.621075
2.275 × 10.920 =	24.843000
4.095 × 11.830 =	48.443850
0.455 × 2.730 =	1.242150
0.455 × 1.820 =	0.828100
1.365 × 3.640 =	4.968600
0.455 × 0.455/2 =	0.103512
0.455 × 0.455/2 =	0.103512
合計	81.153799
床面積	81.15 m ²



昭和63年4月20日閉鎖

2階



求積表

0.910 × 3.940 =	3.585400
2.730 × 11.830 =	32.295900
1.820 × 9.100 =	16.562000
1.365 × 3.640 =	4.968600
合計	57.411900
床面積	57.41 m ²

作製者	三重県四日市市三栄町5番15 土地家屋調査士 田中宏幸	縮尺	1/250	申請人	西村敏寛 (西村)	縮尺	1/500
-----	--------------------------------	----	-------	-----	-----------	----	-------

(三重県土地家屋調査士会用紙)