

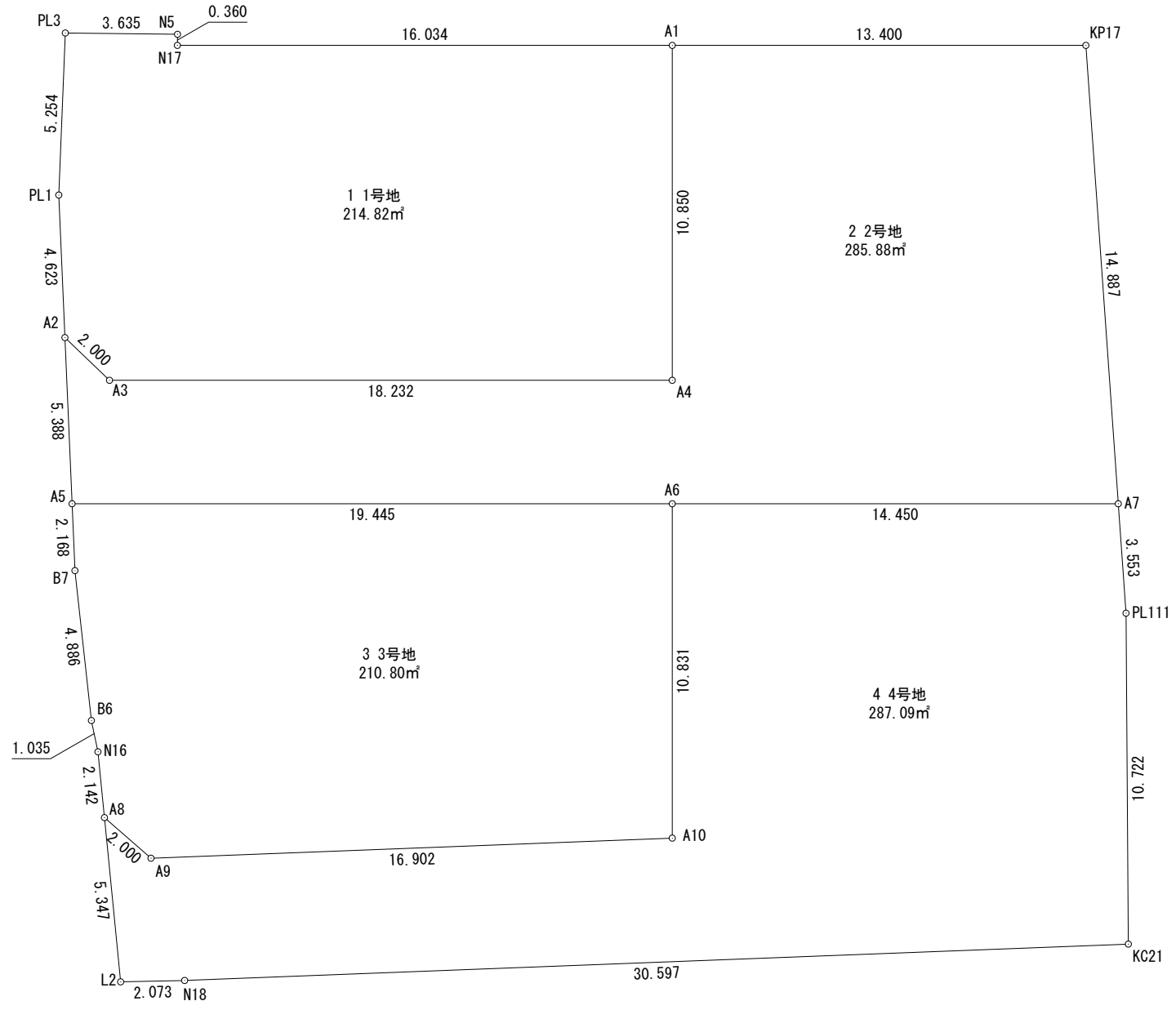
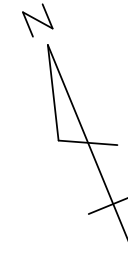
都市計画・建築1



鈴鹿市郡山町字明角 建築許可		設計図番 Pro.NO.
位置図		図面番号 A.D.-
		縮尺 不明
検図	担当	製図
		設計年月日 R5.1.26
鈴鹿市神戸本多町708番地 行政書士 田中常保		

地形図は三重県市町総合事務組合「2011 三重県共有デジタル地図（数値地形図2500（道路線1000）」を使用。（平成25年8月1日三総合地第100号）

区割計画平面図 S=1:200



求積表

地番	1号地			
N0	Xn	Yn	Yn+1-Yn-1	Xn · (Yn+1-Yn-1)
PL3	1028.017	1013.293	-5.536	-5691.102112
PL1	1023.241	1011.104	-3.759	-3846.362919
A2	1018.893	1009.534	-0.759	-773.339787
A3	1017.065	1010.345	17.677	17978.658005
A4	1010.141	1027.211	20.987	21199.829167
A1	1020.178	1031.332	-10.712	-10928.146736
N17	1026.267	1016.499	-14.692	-15077.914764
N5	1026.598	1016.640	-3.206	-3291.273188
合計				-429.652334
合計面積				214.8261670
地積				214.82 m²

地番	2号地			
N0	Xn	Yn	Yn+1-Yn-1	Xn · (Yn+1-Yn-1)
A1	1020.178	1031.332	-16.517	-16850.280026
A4	1010.141	1027.211	-20.987	-21199.829167
A3	1017.065	1010.345	-17.677	-17978.658005
A2	1018.893	1009.534	-2.641	-2690.896413
A5	1013.825	1007.704	16.158	16381.384350
A6	1006.440	1025.692	31.356	31557.932640
A7	1000.953	1039.060	18.036	18053.188308
KP17	1015.089	1043.728	-7.728	-7844.607792
合計				-571.766105
合計面積				285.8830525
地積				285.88 m²

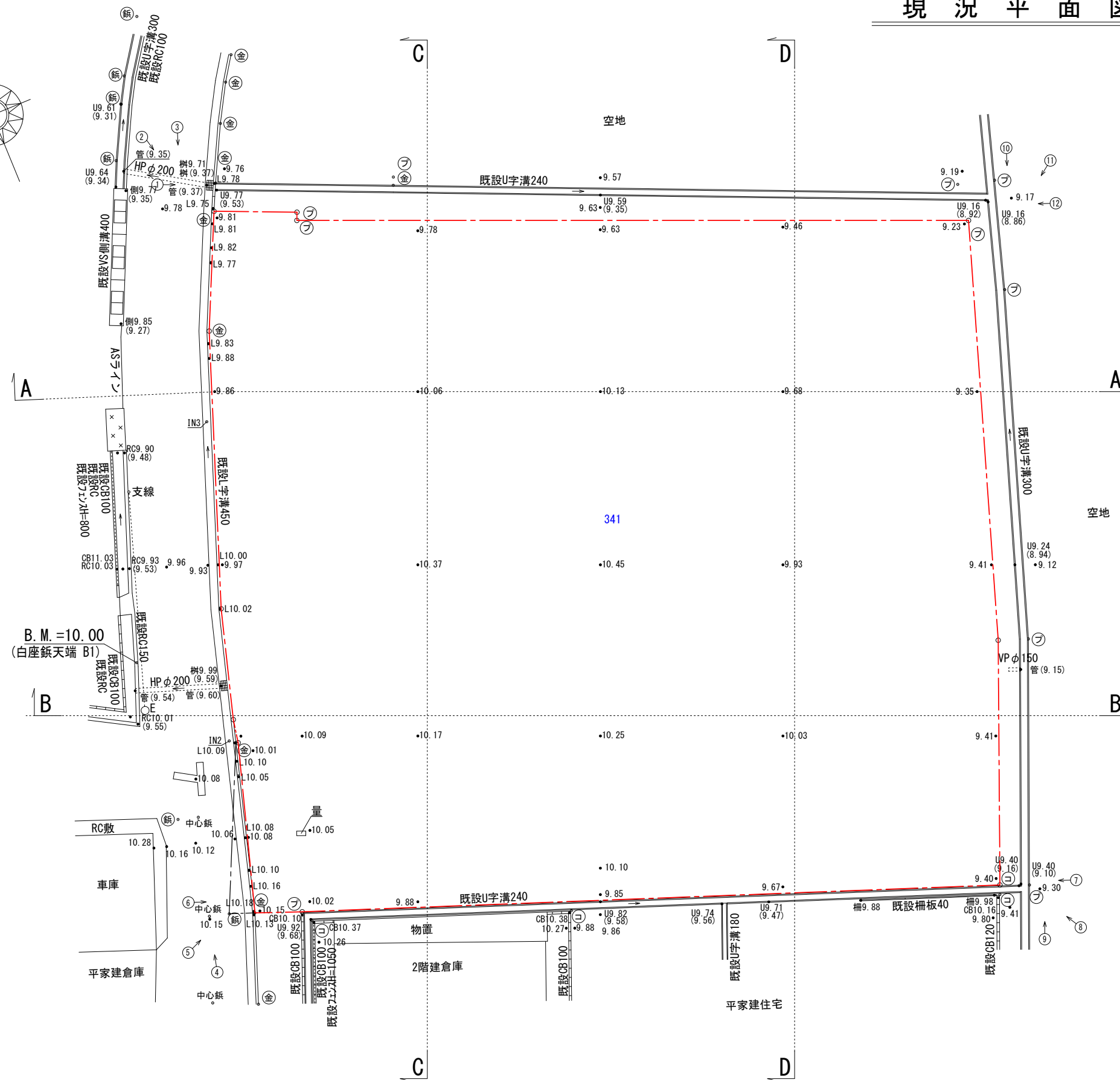
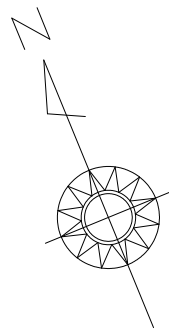
地番	3号地			
N0	Xn	Yn	Yn+1-Yn-1	Xn · (Yn+1-Yn-1)
A5	1013.825	1007.704	-18.724	-18982.859300
B7	1011.786	1006.968	-2.087	-2111.597382
B6	1007.091	1005.617	-1.540	-1550.920140
N16	1006.073	1005.428	-0.804	-808.882692
A8	1004.021	1004.813	0.280	281.125880
A9	1002.232	1005.708	16.766	16803.421712
A10	996.420	1021.579	19.984	19912.457280
A6	1006.440	1025.692	-13.875	-13964.355000
合計				-421.609642
合計面積				210.8048210
地積				210.80 m²

地番	4号地			
N0	Xn	Yn	Yn+1-Yn-1	Xn · (Yn+1-Yn-1)
A6	1006.440	1025.692	-17.481	-17593.577640
A10	996.420	1021.579	-19.984	-19912.457280
A9	1002.232	1005.708	-16.766	-16803.421712
A8	1004.021	1004.813	-2.430	-2439.771030
L2	998.899	1003.278	0.400	399.559600
N18	998.154	1005.213	30.666	30609.390564
KC21	987.632	1033.944	32.733	32328.158256
PL111	997.579	1037.946	5.116	5103.614164
A7	1000.953	1039.060	-12.254	-12265.678062
合計				-574.183140
合計面積				287.0915700
地積				287.09 m²

総合計地積 998.59 m²

鈴鹿市郡山町字明角 建築許可		設計図番 Pro.NO.
区割計画平面図		図面番号 A.D.-
		縮尺 1:200
検図	担当	製図
		設計年月日 R5.1.26
鈴鹿市神戸本多町708番地 行政書士 田中常保		

現況平面図 S=1:200

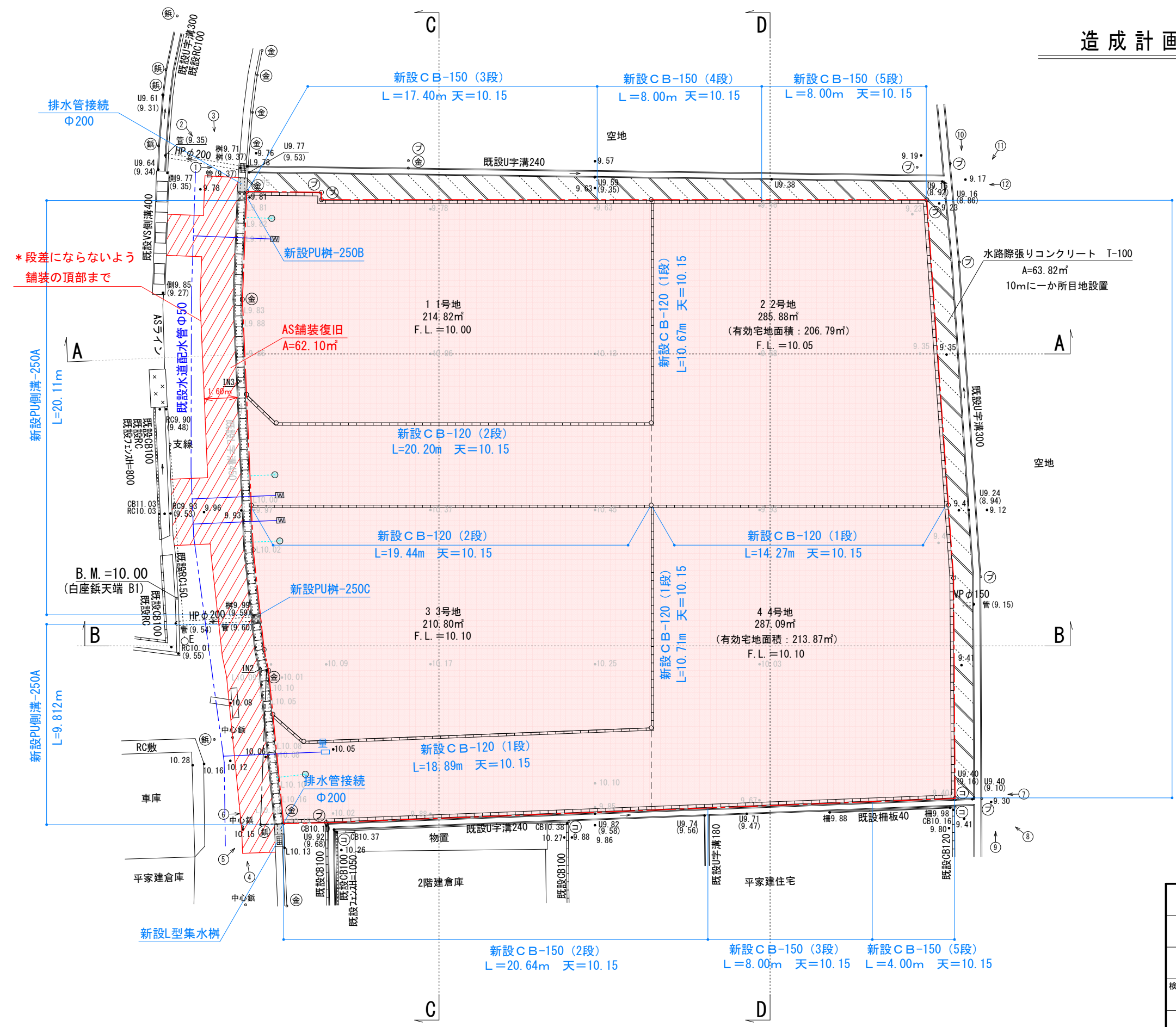
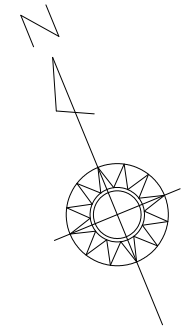


筆界点	境界標の種類
⊖	コンクリート杭
⊕	プラスチック杭
⊙	金属プレート
⊚	鉄杭

凡例	
U	U字溝
側	側溝
L	L字溝
E	電柱
量	量水器
柵	柵板

鈴鹿市郡山町字明角 建築許可		設計図番 Pro.NO.
現況平面図		図面番号 A.D.-
		縮尺 1:200
検図	担当	設計年月日 R5.1.26
鈴鹿市神戸本多町708番地 行政書士 田中常保		

造成計画平面図 S=1:200



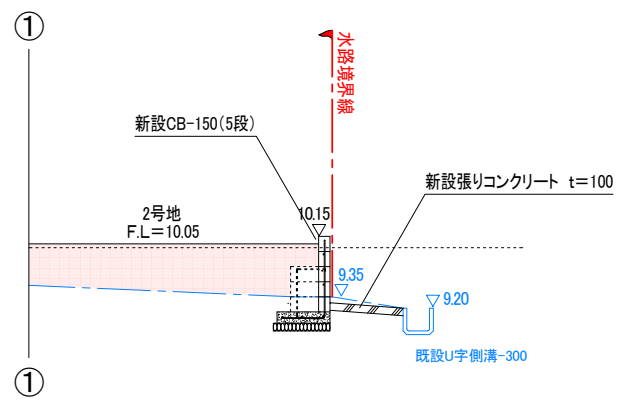
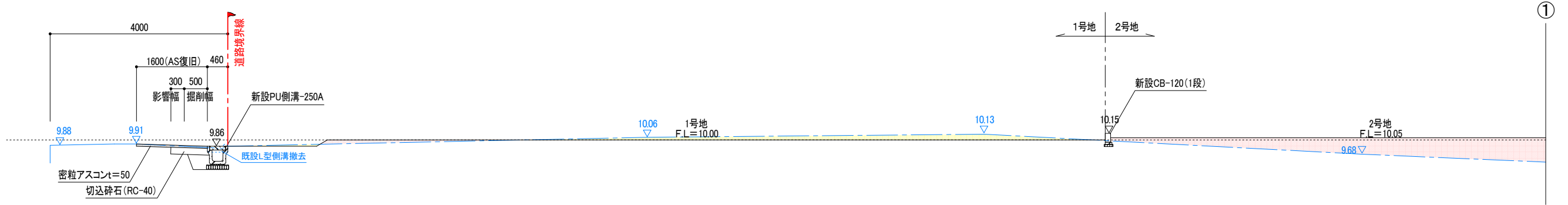
筆界点	境界標の種類
⊖	コンクリート杭
⊕	プラスチック杭
⊙	金属プレート
⊚	鉄杭

凡例	
U	U字溝
側	側溝
L	L字溝
E	電柱
量	量水器
柵	柵板

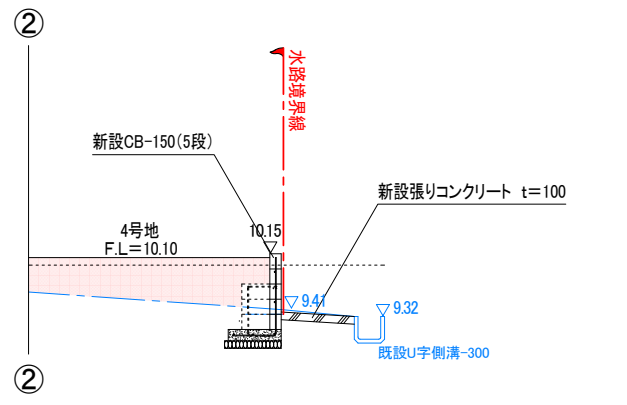
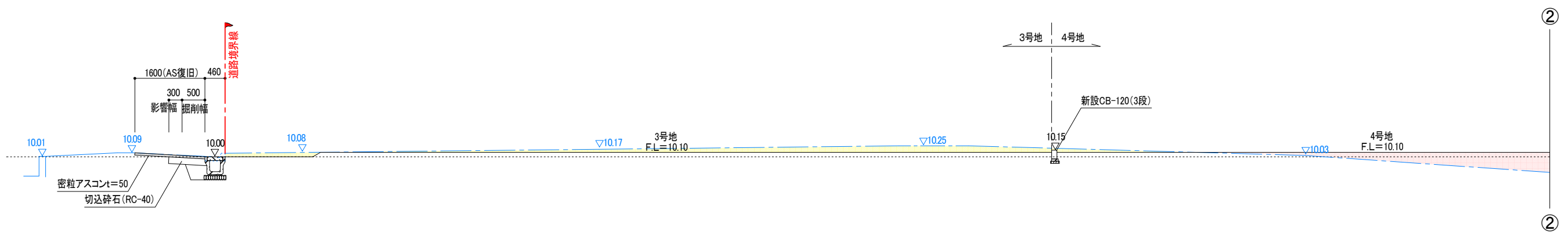
凡例	
10.00	計画地盤高
10.00 9.80	上段:天端 下段:底
(VUφ100)	新設雨水樹
W	新設給水管 φ20
(VUφ100)	新設汚水樹
(陰影)	盛土部分
(陰影)	切土部分
(斜線)	舗装工・舗装復旧工
(斜線)	張りコンクリート

鈴鹿市郡山町字明角 建築許可		設計図番 Pro.NO.
造成計画平面図		図面番号 A.D.-
		縮尺 1:200
検図	担当	製図
		設計年月日 R5.1.26
鈴鹿市神戸本多町708番地 行政書士 田中常保		

A — A S=1:100



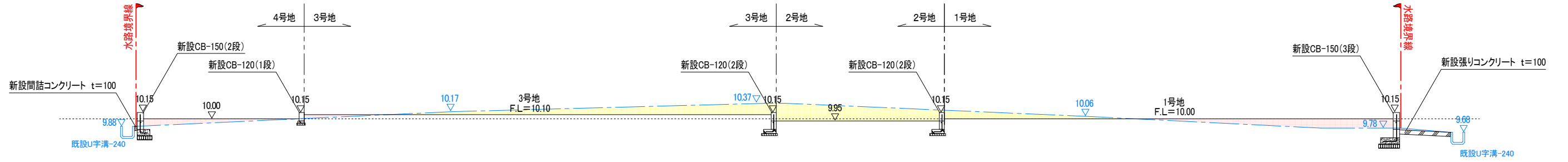
B — B S=1:100



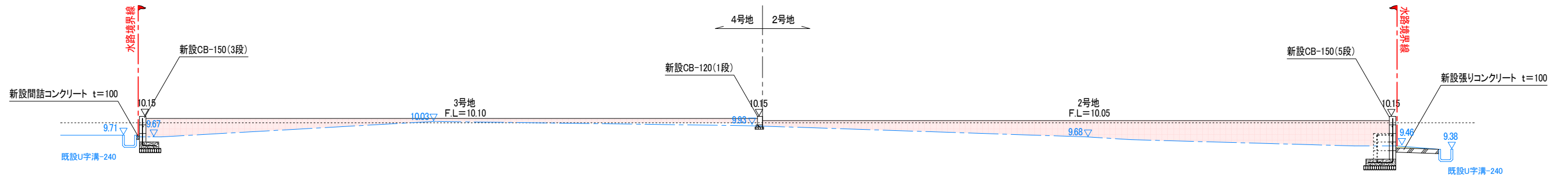
..... 切土部分
 盛土部分

鈴鹿市郡山町字明角 建築許可			設計図番 Pro.NO.
断面図 1			図面番号 A.D.-
			縮尺 1:100
検図	担当	製図	設計年月日 R5.1.26
鈴鹿市神戸本多町708番地 行政書士 田中常保			

C — C S=1:100



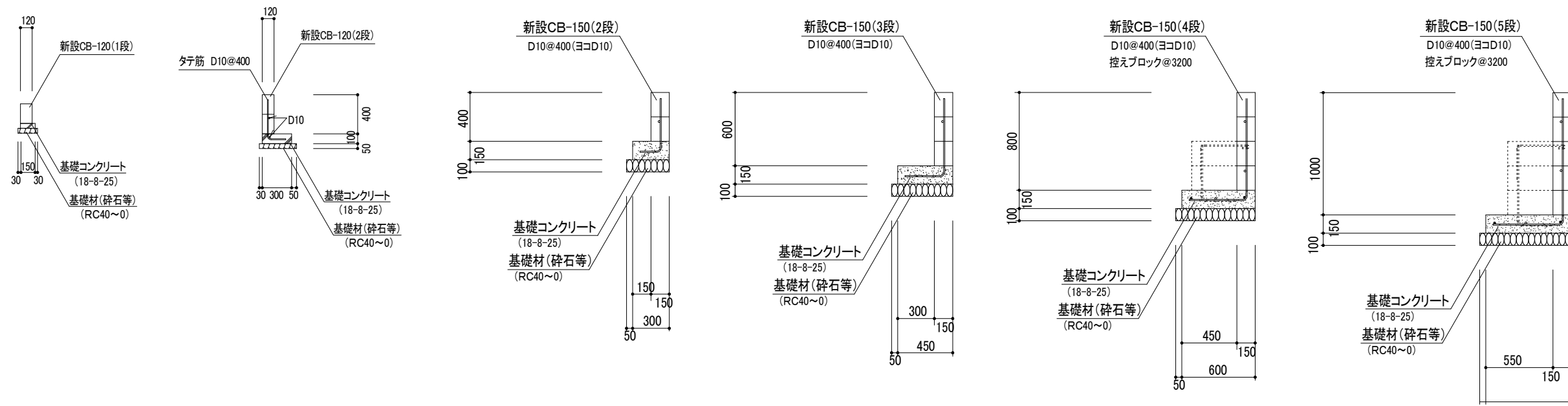
D — D S=1:100



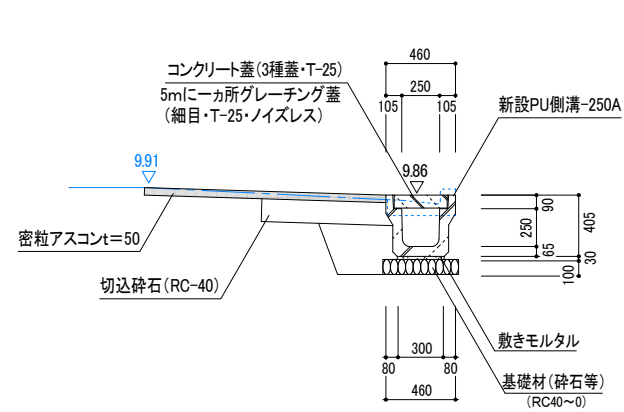
..... 切土部分
 盛土部分

鈴鹿市郡山町字明角 建築許可		設計図番 Pro.NO.
断面図 2		図面番号 A.D.-
		縮尺 1:100
検図	担当	設計年月日 R5.1.26
鈴鹿市神戸本多町708番地 行政書士 田中常保		

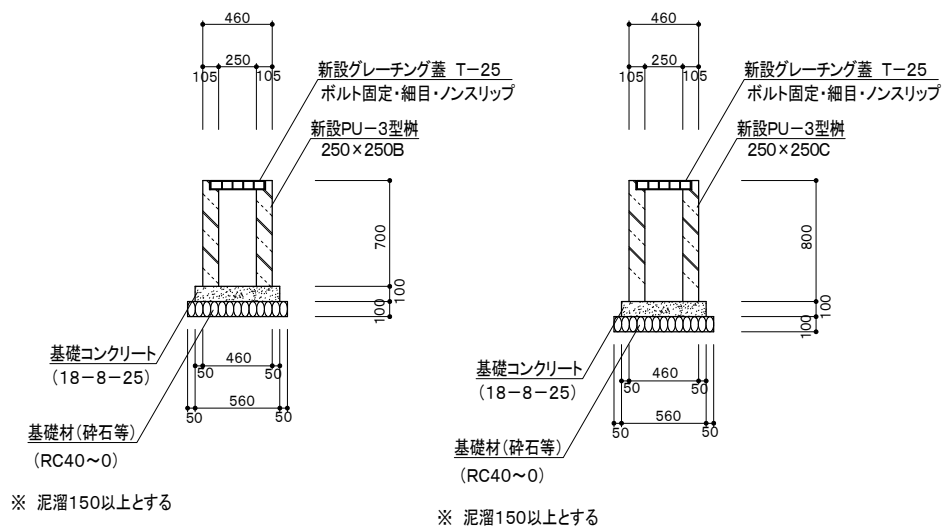
C B 積み工 S=1:50



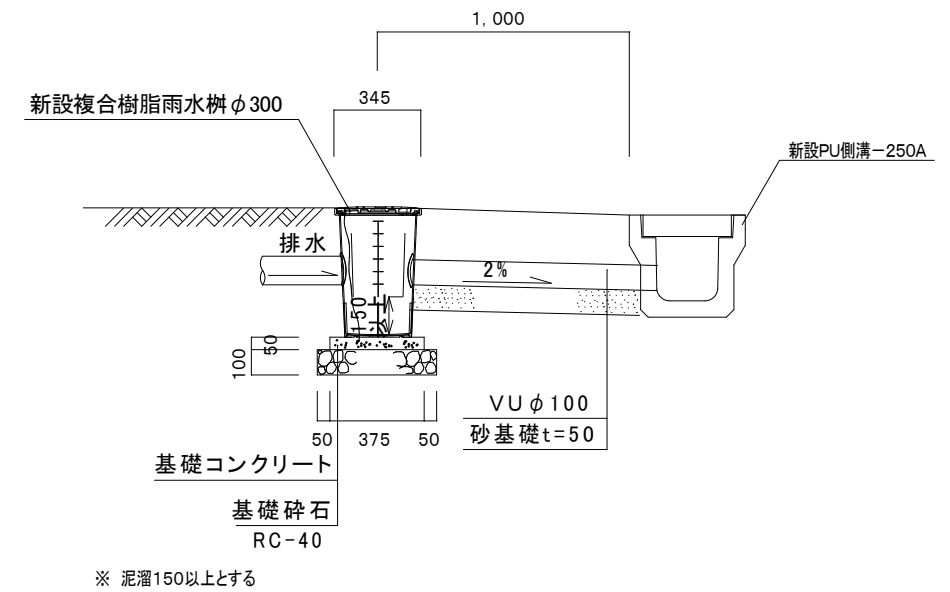
P U 側溝工 S=1:50



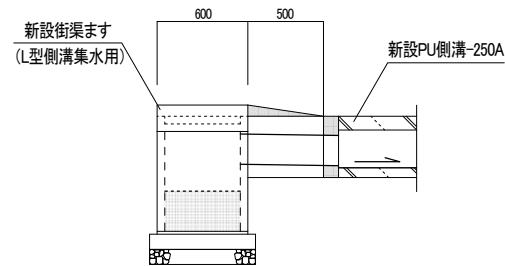
P U - 3 型 樹 S=1:50



宅地 樹 詳細図 S=1/30



排水 詳細図 S=1:50



鈴鹿市郡山町字明角 建築許可			設計図番 Pro.NO.
詳細図			図面番号 A.D.-
縮尺 図示			設計年月日 R5.1.26
検図	担当	製図	
鈴鹿市神戸本多町708番地 行政書士 田中常保			