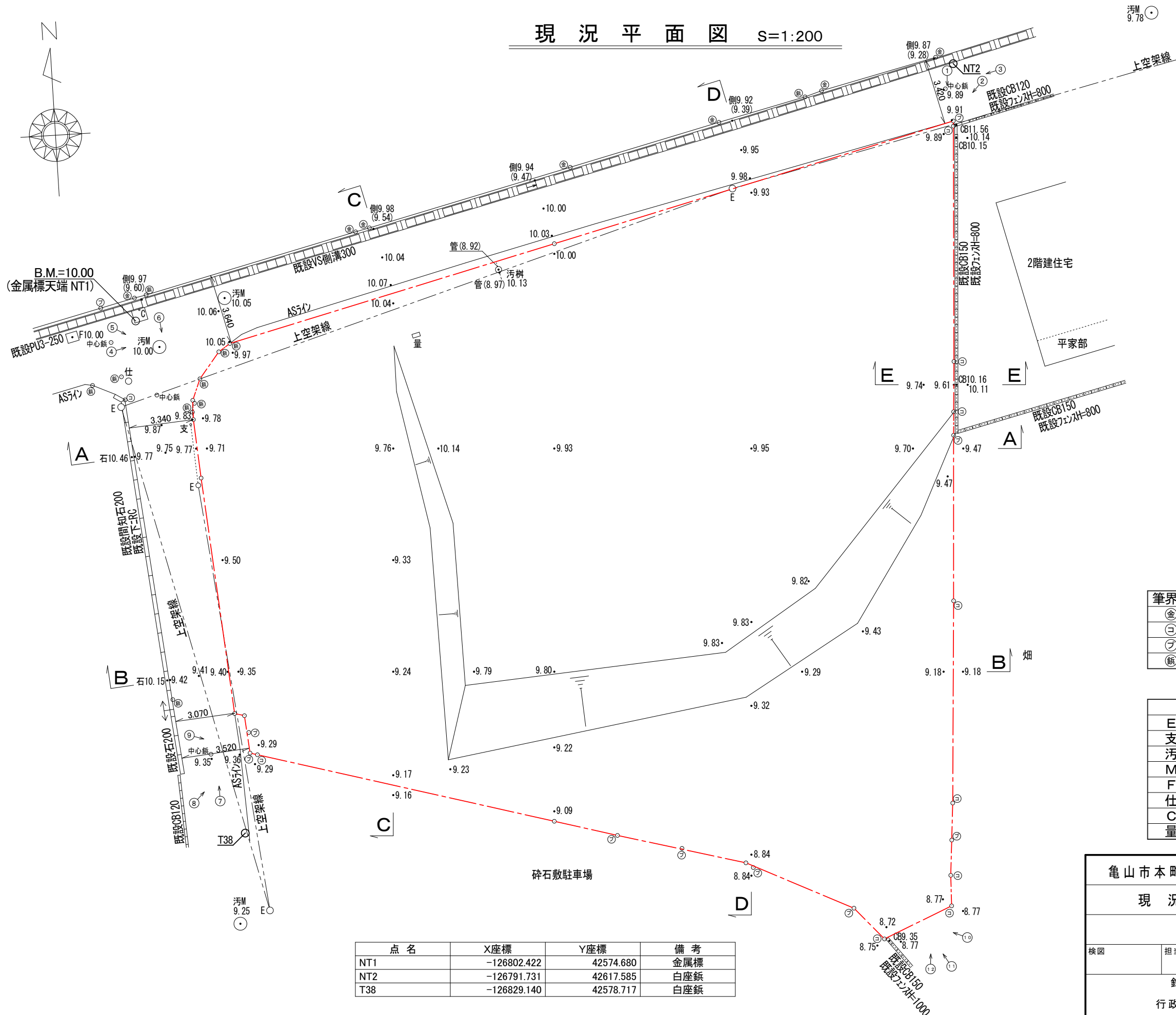
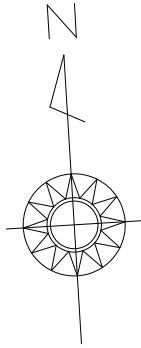


亀山市本町四丁目 敷地測量 位置図			設計図番 Pro.NO.
検図			図面番号 A.D.-1-10
縮尺 図示			設計年月日 R4.10.26
担当			製図
鈴鹿市神戸本多町708番地 行政書士 田中常保			

現況平面図 S=1:200



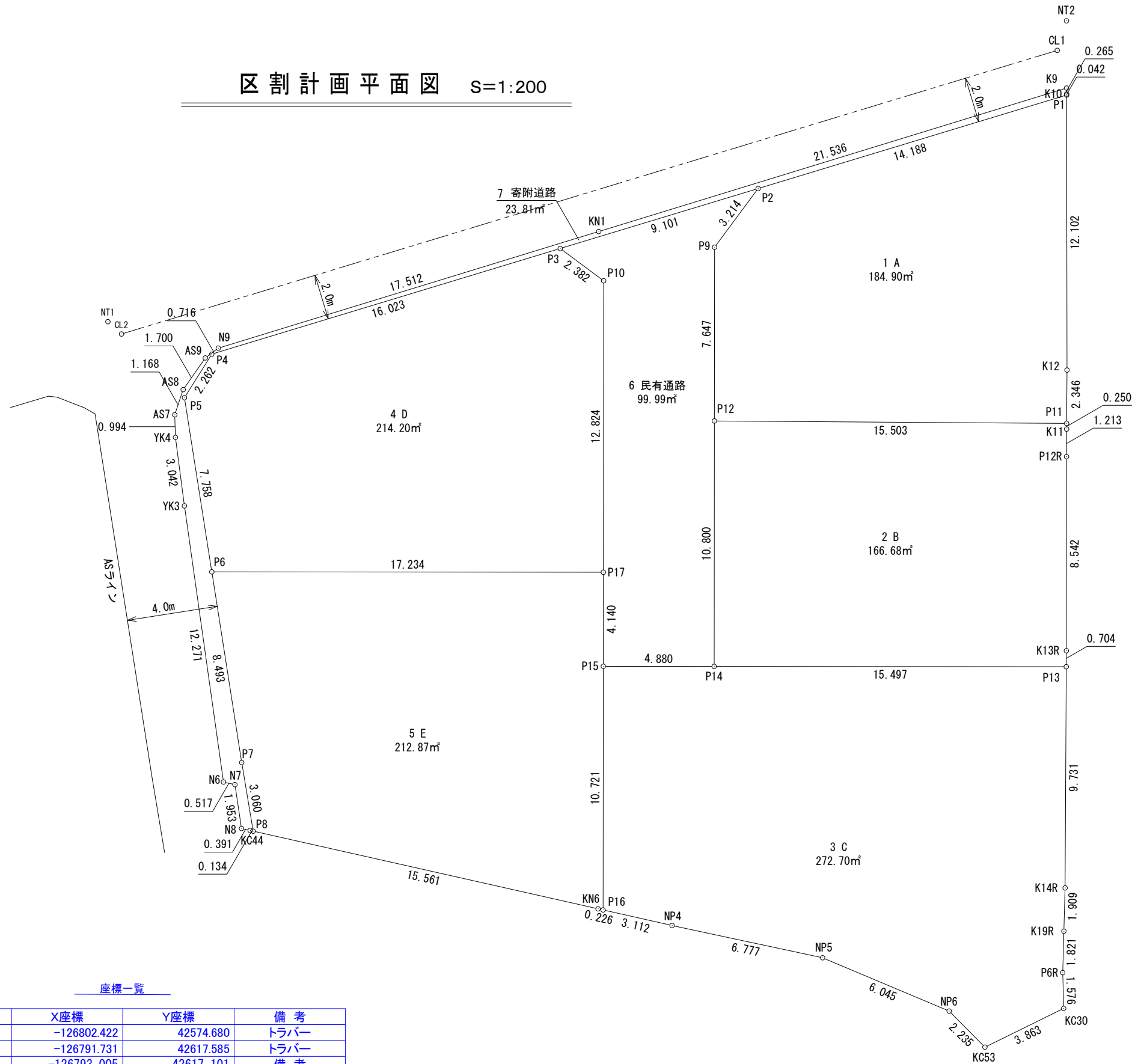
筆界点	境界標の種類
Ⓜ	金属プレート
ⓐ	コンクリート杭
ⓑ	プラスチック杭
ⓓ	鋳杭

凡例	
E	電柱
支	支線
汚	汚水
M	マンホール
F	消火栓
仕	仕切弁
C	カーブミラー
量	水量器

点名	X座標	Y座標	備考
NT1	-126802.422	42574.680	金属標
NT2	-126791.731	42617.585	白座鋳
T38	-126829.140	42578.717	白座鋳

亀山市本町四丁目 敷地測量		設計図番 Pro.NO.
現況平面図		図面番号 A.D.-2-10
		縮尺 1:200
検図	担当	製図
		設計年月日 R4.10.26
鈴鹿市神戸本多町708番地 行政書士 田中常保		

区割計画平面図 S=1:200



座標一覧

点名	X座標	Y座標	備考
NT1	-126802.422	42574.680	トラバー
NT2	-126791.731	42617.585	トラバー
CL1	-126793.005	42617.101	備考
CL2	-126802.999	42575.245	備考

亀山市本町四丁目 敷地測量		設計図番 Pro.NO.
区割計画平面図		図面番号 A.D.-3-1-10
		縮尺 1:200
検図	担当	製図 設計年月日 R4.10.26
鈴鹿市神戸本多町708番地 行政書士 田中常保		

求積表

地 番 1 A				
NO	Xn	Yn	Yn+1-Yn-1	Xn · (Yn+1-Yn-1)
P1	-126794.991	42617.396	-13.093	1660126.817163
P2	-126798.286	42603.596	-15.867	2011908.403962
P9	-126800.747	42601.529	-2.532	321059.491404
P12	-126808.380	42601.064	15.004	-1902632.933520
P11	-126809.413	42616.533	15.625	-1981397.078125
K12	-126807.072	42616.689	0.863	-109434.503136
合 計				-369.802252
合 計 面 積				184.9011260
地 積				184.90 m ²

地 番 2 B				
NO	Xn	Yn	Yn+1-Yn-1	Xn · (Yn+1-Yn-1)
P12	-126808.380	42601.064	-16.125	2044785.127500
P14	-126819.160	42600.408	14.812	-1878445.397920
P13	-126820.101	42615.876	15.514	-1967487.046914
K13R	-126819.399	42615.922	0.565	-71652.960435
P12R	-126810.873	42616.441	0.594	-75325.658562
K11	-126809.662	42616.516	0.092	-11666.488904
P11	-126809.413	42616.533	-15.452	1959459.049676
合 計				-333.375559
合 計 面 積				166.6877795
地 積				166.68 m ²

地 番 3 C				
NO	Xn	Yn	Yn+1-Yn-1	Xn · (Yn+1-Yn-1)
P13	-126820.101	42615.876	-14.835	1881376.198335
P14	-126819.160	42600.408	-20.339	2579374.895240
P15	-126818.863	42595.537	-5.522	700293.761486
P16	-126829.564	42594.886	2.339	-296654.350196
NP4	-126830.428	42597.876	9.519	-1207298.844132
NP5	-126832.243	42604.405	11.950	-1515645.303850
NP6	-126834.917	42609.826	6.896	-874653.587632
KC53	-126836.596	42611.301	5.037	-638875.934052
KC30	-126835.102	42614.863	3.613	-458255.223526
P6R	-126833.527	42614.914	0.212	-26888.707724
K19R	-126831.713	42615.075	0.329	-41727.633577
K14R	-126829.811	42615.243	0.801	-101590.678611
合 計				-545.408239
合 計 面 積				272.7041195
地 積				272.70 m ²

地 番 4 D				
NO	Xn	Yn	Yn+1-Yn-1	Xn · (Yn+1-Yn-1)
P3	-126800.399	42594.744	17.409	-2207468.146191
P10	-126801.931	42596.568	1.044	-132381.215964
P17	-126814.731	42595.788	-17.982	2280382.492842
P6	-126813.684	42578.586	-17.944	2275544.745696
P5	-126805.962	42577.844	0.573	-72659.816226
P4	-126804.121	42579.159	16.900	-2142989.644900
合 計				428.415257
合 計 面 積				214.2076285
地 積				214.20 m ²

地 番 5 E				
NO	Xn	Yn	Yn+1-Yn-1	Xn · (Yn+1-Yn-1)
P6	-126813.684	42578.586	-16.390	2078476.280760
P7	-126822.138	42579.398	1.134	-143816.304492
P8	-126825.181	42579.720	15.271	-1936747.339051
KN6	-126829.501	42594.669	15.166	-1923496.212166
P16	-126829.564	42594.886	0.868	-110088.061552
P15	-126818.863	42595.537	0.902	-114390.614426
P17	-126814.731	42595.788	-16.951	2149636.505181
合 計				-425.745746
合 計 面 積				212.8728730
地 積				212.87 m ²

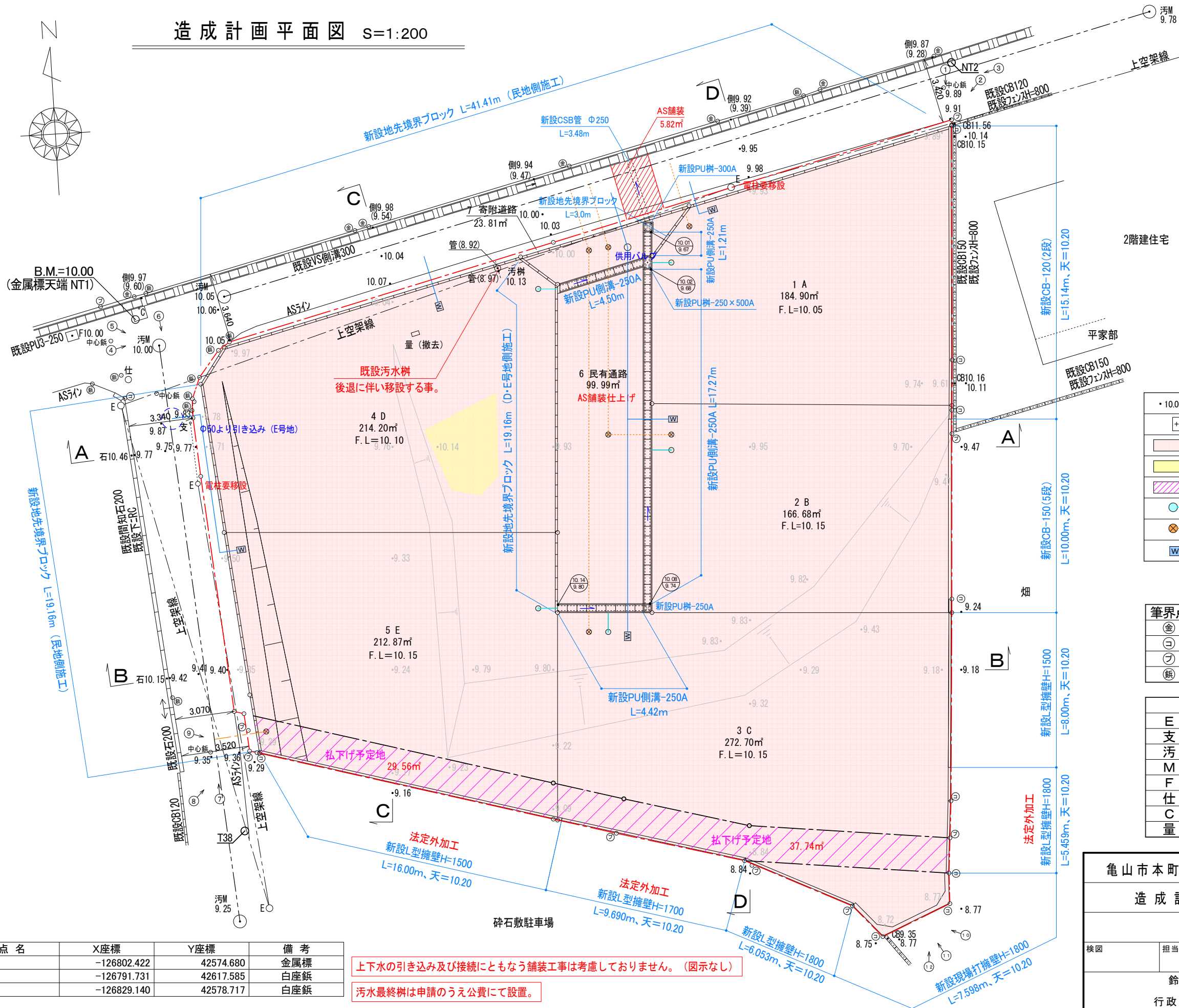
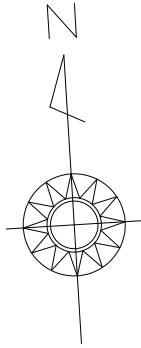
地 番 6 民有通路				
NO	Xn	Yn	Yn+1-Yn-1	Xn · (Yn+1-Yn-1)
P3	-126800.399	42594.744	-7.028	891153.204172
P10	-126801.931	42596.568	1.044	-132381.215964
P17	-126814.731	42595.788	-1.031	130745.987661
P15	-126818.863	42595.537	4.620	-585903.147060
P14	-126819.160	42600.408	5.527	-700929.497320
P12	-126808.380	42601.064	1.121	-142152.193980
P9	-126800.747	42601.529	2.532	-321059.491404
P2	-126798.286	42603.596	-6.785	860326.370510
合 計				-199.983385
合 計 面 積				99.9916925
地 積				99.99 m ²

地 番 7 寄附道路				
NO	Xn	Yn	Yn+1-Yn-1	Xn · (Yn+1-Yn-1)
K9	-126794.684	42617.411	-20.918	2652291.199912
KN1	-126799.753	42596.480	-37.951	4812177.426103
N9	-126803.875	42579.460	-17.616	2233777.062000
AS9	-126804.271	42578.864	-1.653	209607.459963
AS8	-126805.603	42577.807	-1.493	189320.765279
AS7	-126806.687	42577.371	-0.465	58965.109455
YK4	-126807.681	42577.342	0.186	-23586.228666
YK3	-126810.715	42577.557	1.203	-152553.290145
N6	-126822.946	42578.545	1.485	-188332.074810
N7	-126823.090	42579.042	0.670	-84971.470300
N8	-126825.035	42579.215	0.549	-69626.944215
KC44	-126825.144	42579.591	0.505	-64046.697720
P8	-126825.181	42579.720	-0.193	24477.259933
P7	-126822.138	42579.398	-1.134	143816.304492
P6	-126813.684	42578.586	-1.554	197068.464936
P5	-126805.962	42577.844	0.573	-72659.816226
P4	-126804.121	42579.159	16.900	-2142989.644900
P3	-126800.399	42594.744	24.437	-3098621.350363
P2	-126798.286	42603.596	22.652	-2872234.774472
P1	-126794.991	42617.396	13.802	-1750024.465782
K10	-126794.949	42617.398	0.015	-1901.924235
合 計				-47.629761
合 計 面 積				23.8148805
地 積				23.81 m ²

総合計地積	1175.15 m ²
-------	------------------------

亀山市本町四丁目 敷地測量			設計図番 Pro.NO.
求 積 表			図面番号 A.D.-3-2-20
			縮 尺 -
検図	担当	製図	設計年月日 R4.10.26
鈴鹿市神戸本多町708番地			
行政書士 田 中 常 保			

造成計画平面図 S=1:200



凡例

・10.00・10.00	現況地盤高
+10.00	計画地盤高
(Pink shaded area)	盛土部分
(Yellow shaded area)	切土部分
(Hatched area)	払下げ予定地
(Blue circle with W)	新設雨水樹
(Orange circle with W)	新設汚水樹
(Blue line with W)	新設給水管 φ20

筆界点 境界標の種類

(Metal plate symbol)	金属プレート
(Concrete pile symbol)	コンクリート杭
(Plastic pile symbol)	プラスチック杭
(Iron pile symbol)	鉄杭

凡例

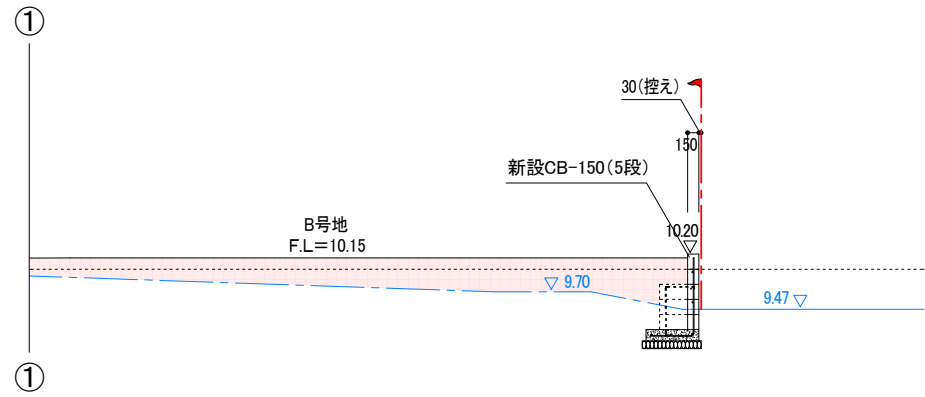
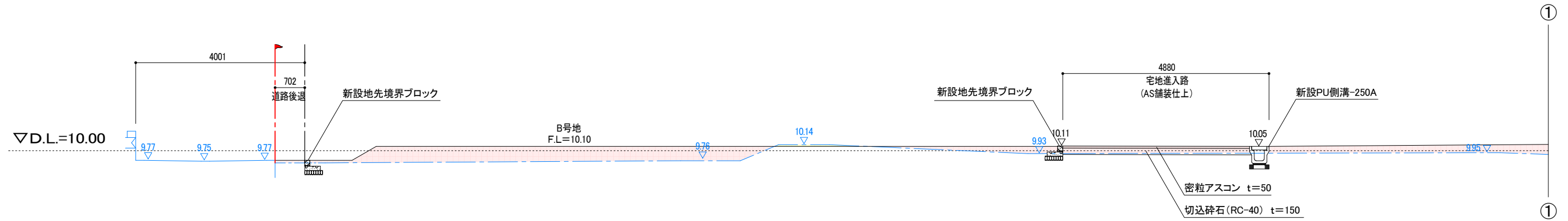
E	電柱
支	支線
汚	汚水
M	マンホール
F	消火栓
仕	仕切弁
C	カーブミラー
量	水量器

点名	X座標	Y座標	備考
NT1	-126802.422	42574.680	金属標
NT2	-126791.731	42617.585	白座鉄
T38	-126829.140	42578.717	白座鉄

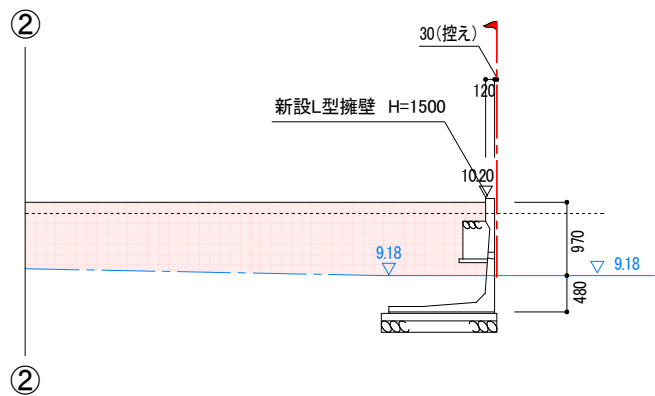
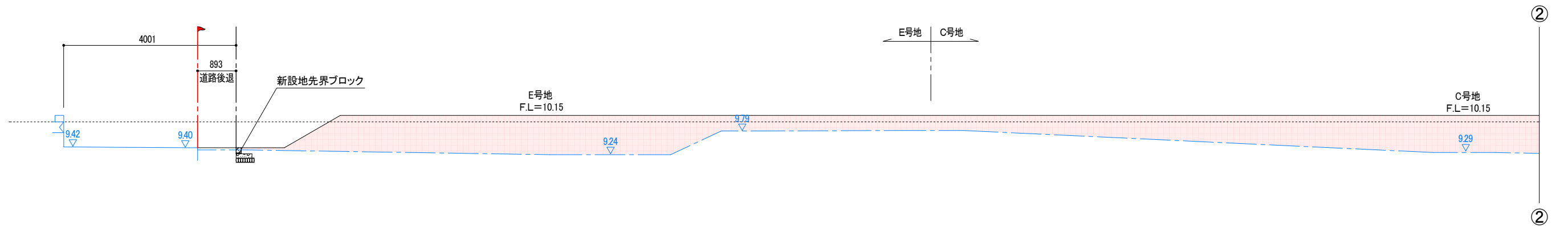
上下水の引き込み及び接続にともなう舗装工事は考慮していません。(図示なし)
 汚水最終樹は申請のうえ公費にて設置。

亀山市本町四丁目 敷地測量		設計図書 Pro.NO.
造成計画平面図		図面番号 A.D.-4-10
		縮尺 1:200
検図	担当	製図
		設計年月日 R4.10.26
鈴鹿市神戸本多町708番地 行政書士 田中常保		

A — A S=1:100



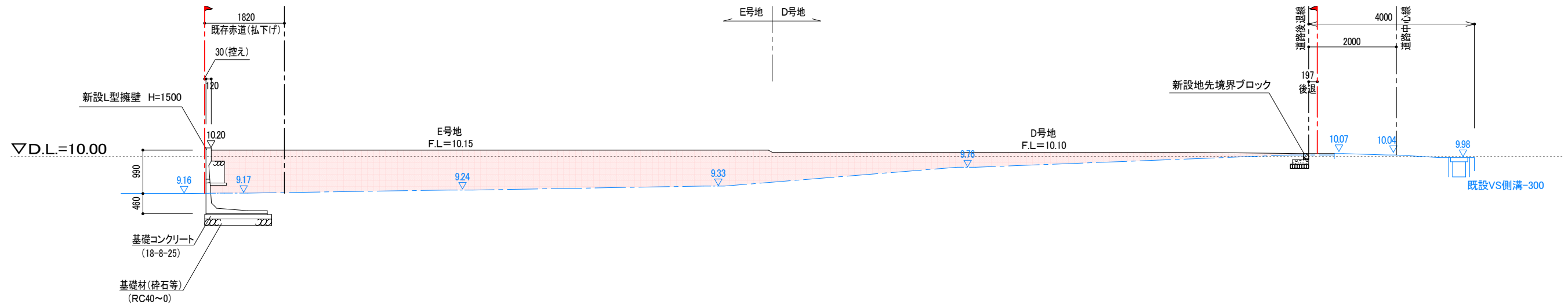
B — B S=1:100



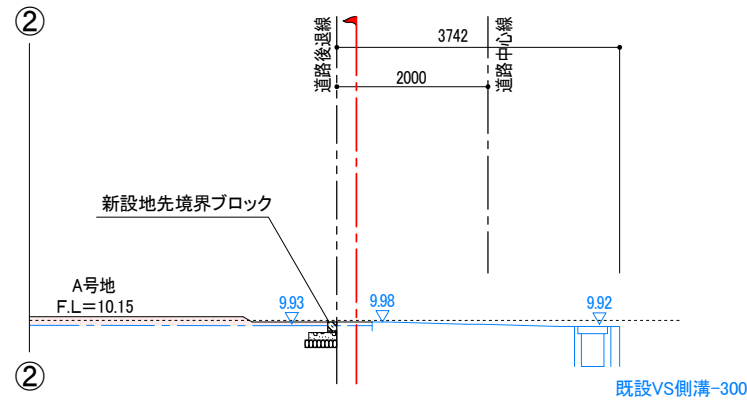
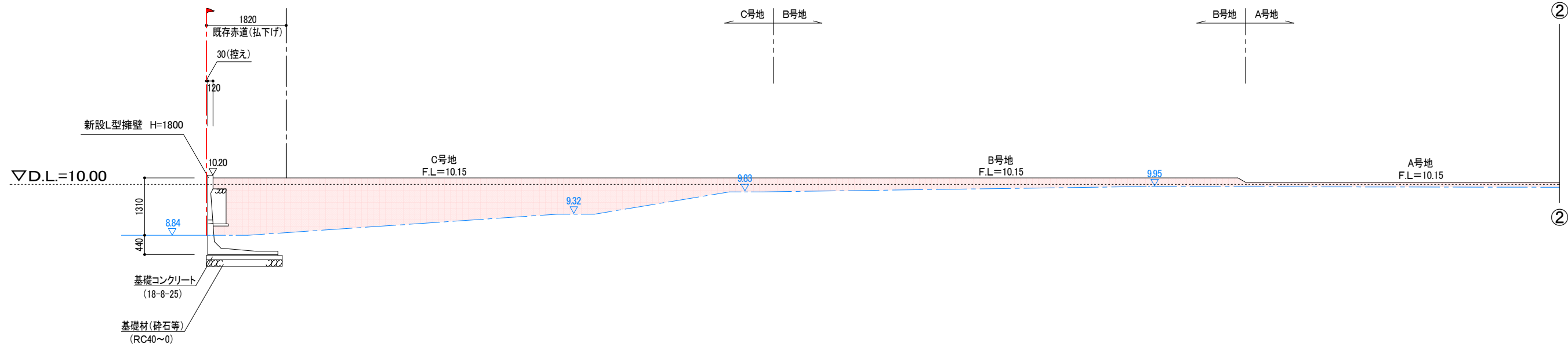
..... 切土部分
 盛土部分

亀山市本町四丁目 敷地測量		設計図番 Pro.NO.
断面図 1		図面番号 A.D.-5-10
		縮尺 1:100
検図	担当	製図 設計年月日 R4.10.26
鈴鹿市神戸本多町708番地 行政書士 田中常保		

C — C S=1:100



D — D S=1:100



..... 切土部分
 盛土部分

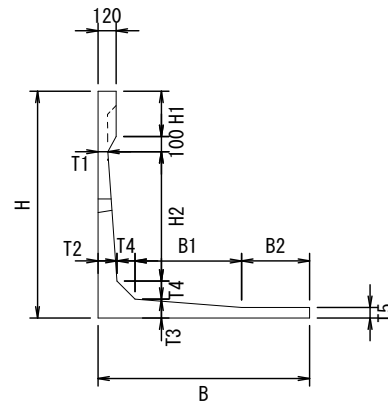
亀山市本町四丁目 敷地測量 断面図 2		設計図番 Pro.NO. 図面番号 A.D.-6-10 縮尺 1:100 設計年月日 R4.10.26
検図 担当 製図	鈴鹿市神戸本多町708番地 行政書士 田中常保	

L型擁壁 (CP-WALL) 構造図 S=1/50

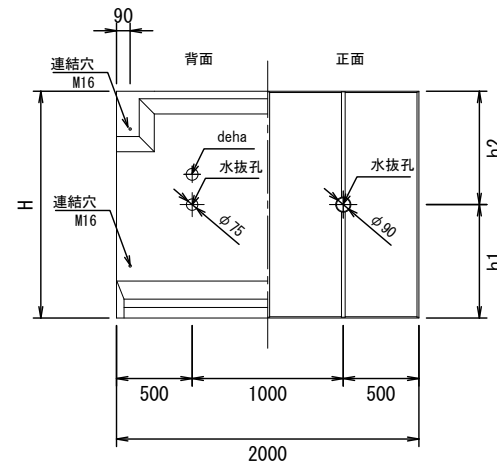
CP-WALL (宅地用) H=600~2500

※H=600~2000はCタイプ、H=2100~2500はBタイプ

断面図



正面・背面図



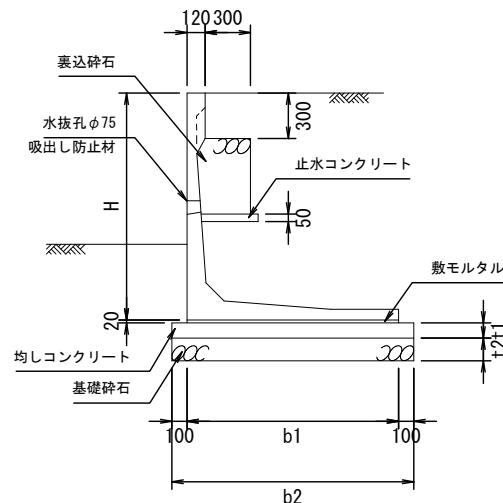
製品寸法表

適用	製品名	各部寸法 (mm)											水抜き位置		参考質量 (kg)	必要地耐力 (kN/m ²)	各部寸法 (mm)			
		H	H1	H2	B	B1	B2	T1	T2	T3	T4	T5	h1	h2			t1	t2	b1	b2
○	H-1500	1500	300	855	1400	705	450	65	125	125	120	70	750	750	1252	54.91	100	150	1400	1600
○	H-1700	1700	250	1055	1550	800	450	70	150	145	150	75	750	950	1606	61.55	100	150	1550	1750
○	H-1800	1800	300	1105	1600	800	500	70	150	145	150	75	750	1050	1677	65.45	100	150	1600	1800

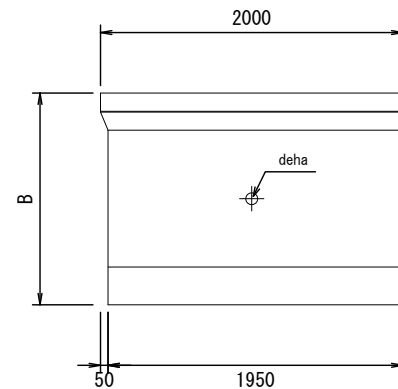
基礎工寸法表

※dehaアンカーは、H-1600以上から付属 (H-1200~1500は底版のみ)

施工図



平面図



設計条件

上乗荷重	q=10.0kN/m ²
土の内部摩擦角	30°
土の単位体積重量	γs=18.0kN/m ³
底面摩擦係数	μ=0.5
コンクリートの単位体積重量	γc=24.0kN/m ³

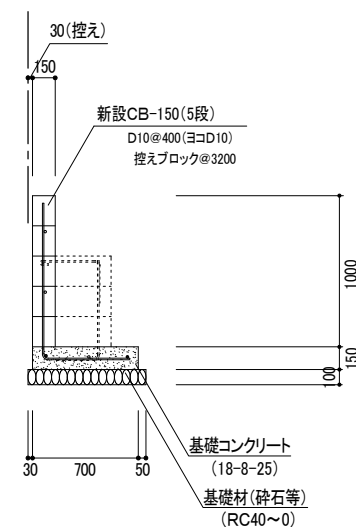
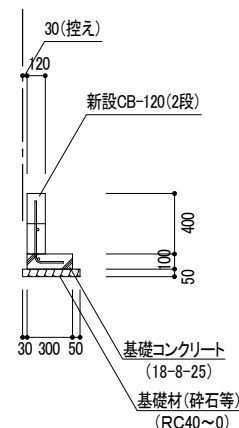
※宅地完成等規制法施行令 別表第二・三参照

1. 支持地盤および裏込土については、許可申請前または施工段階において土質調査・原位置試験を実施し、設計照査を行うこと。
設計条件を満たさない地盤の場合は、安定処理や良質土による置き換えを行い設計条件を確保すること。
2. 水抜き及び裏込碎石の厚さ(300程度)がわかる状況写真を撮ること。
3. 盛土をする場合には、おおむね30cm以下の厚さの層に分けて土を盛り、ローラーその他の建設機械を用いて締め固めること。

擁壁前面の根入れ高さ

造成工事	35cm以上かつ 擁壁高さの15%以上
------	------------------------

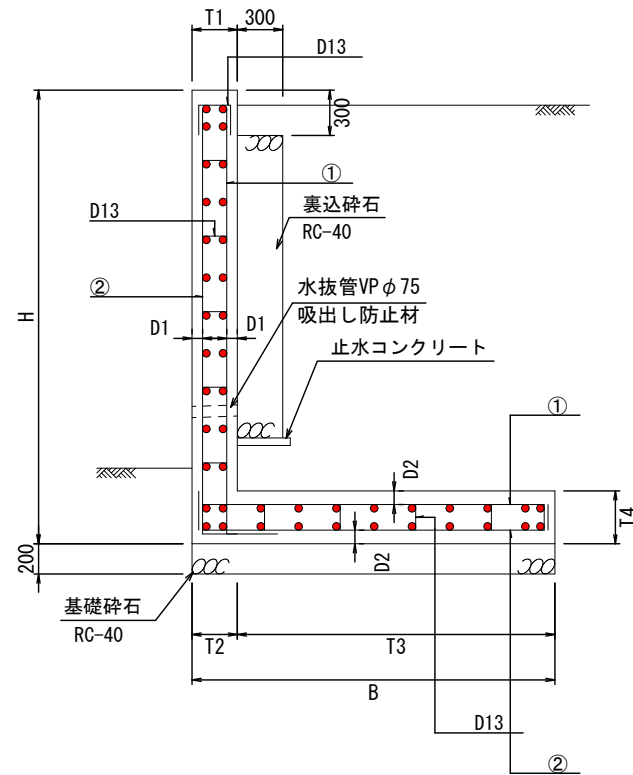
CB積み工 S=1:50



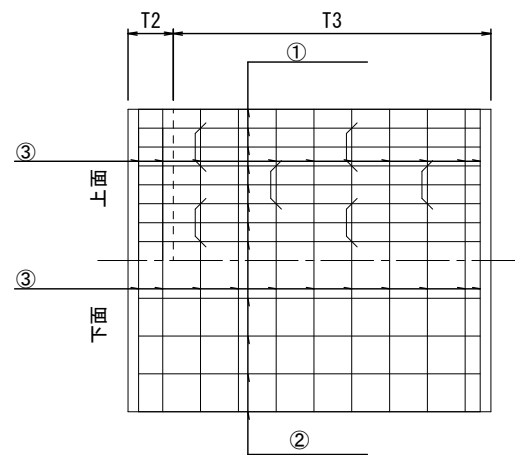
亀山市本町四丁目 敷地測量		設計図番 Pro.NO.
擁壁詳細図 1		図面番号 A.D.-8-10
		縮尺 図示
検図	担当	製図
		設計年月日 R4.10.26
鈴鹿市神戸本多町708番地 行政書士 田中常保		

現場打L型擁壁構造図

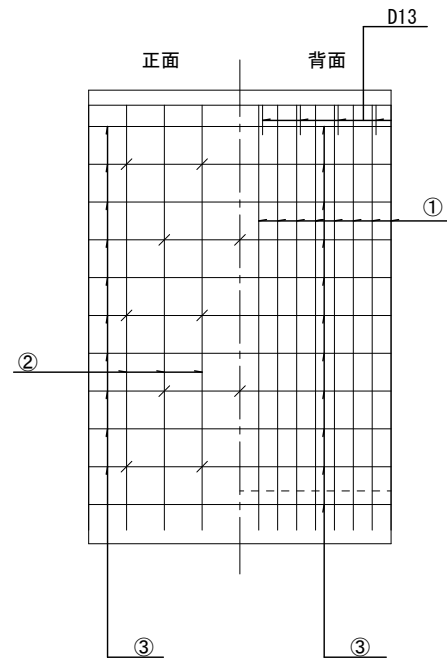
施工図



平面図

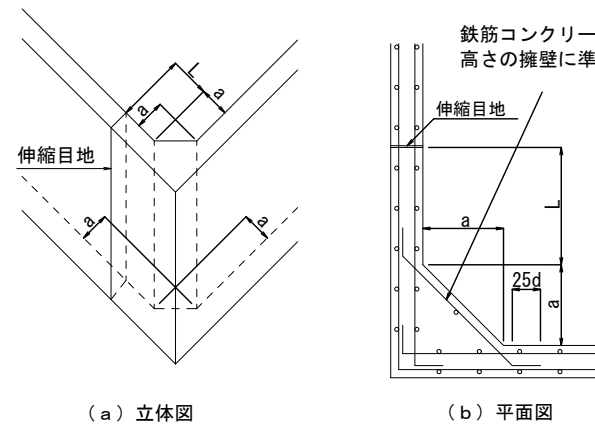


正面・背面図



L型擁壁の隅角部補強について

コーナー補強筋は、縦壁の配筋筋と同径、同ピッチとすること。
補強を要する屈曲角の目安は、屈曲角 $\leq 120^\circ$ とする。



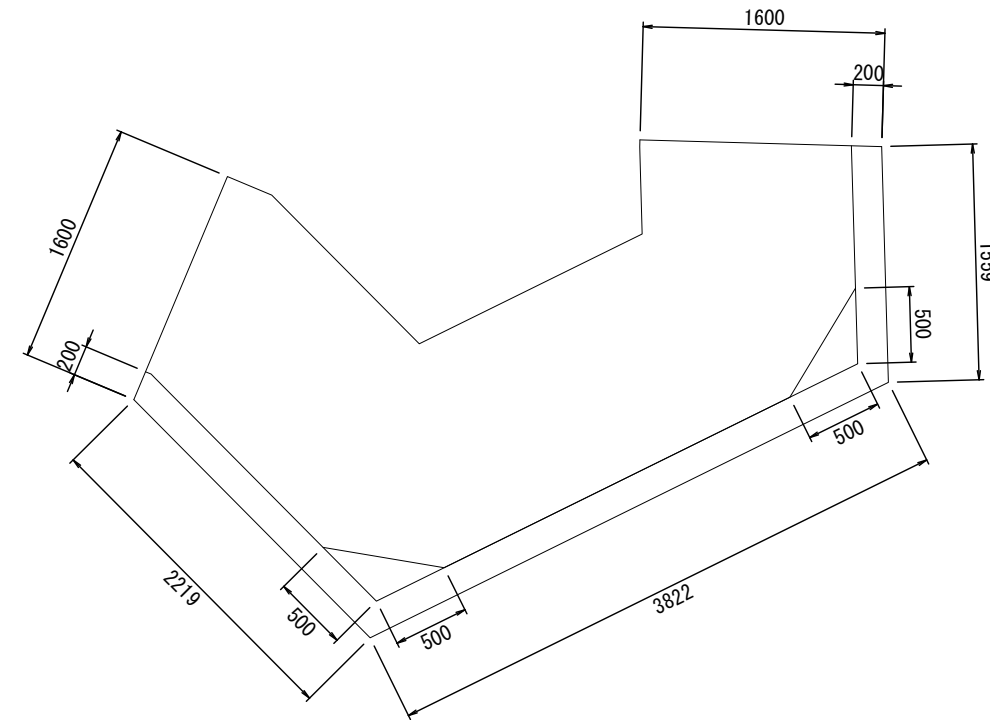
- ・擁壁の高さ3.0m以下のとき、 $a = 50\text{cm}$
- ・擁壁の高さ3.0mを越えるとき、 $a = 60\text{cm}$
- ・伸縮目地 (L) の位置は、擁壁の高さ程度かつ2.0m以上とする。

寸法表

適用	タイプ	各部寸法 (mm)						必要地耐力 (kN/m ²)	鉄筋位置		鉄筋径・ピッチ		
		H	B	T1	T2	T3	T4		D1	D2	①	②	③
○	H-1800	1800	1600	200	200	1400	250	65.66	60	80	D13@250	D13@250	D13@250

鉄筋位置・径・ピッチ

新設現場打擁壁H=1800



設計条件

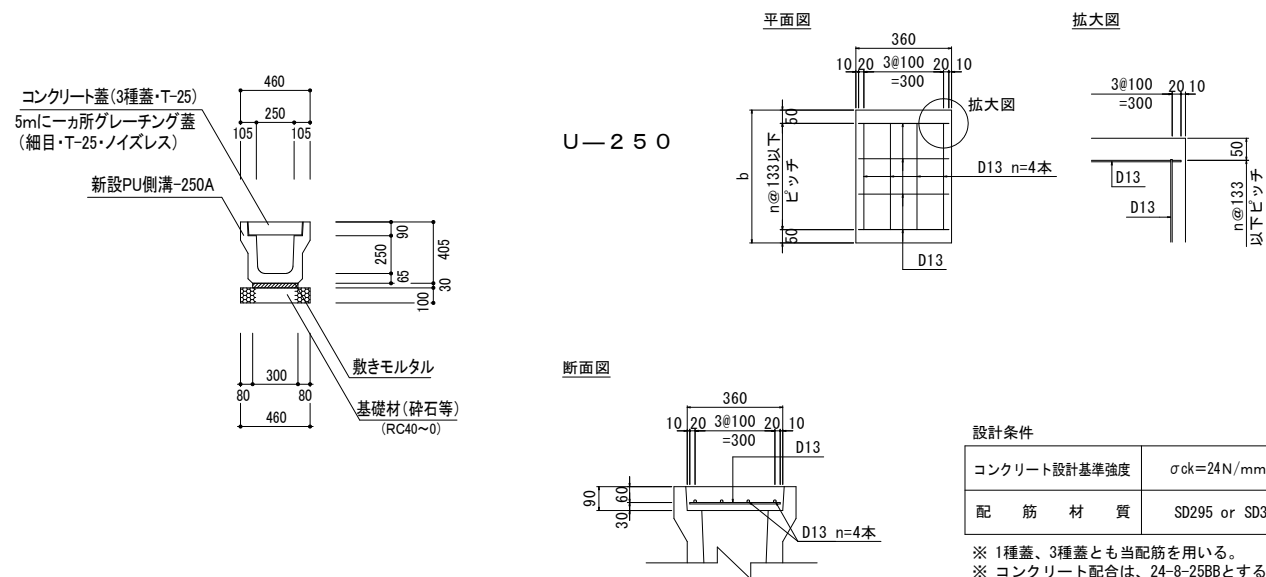
上載荷重	$q = 10.0\text{KN/m}^2$
土の内部摩擦角	$\phi = 30^\circ$
土の単位体積重量	$\gamma_s = 18.0\text{KN/m}^3$
底面摩擦係数	$\mu = 0.5$
コンクリートの単位体積重量	$\gamma_c = 24.0\text{KN/m}^3$
コンクリートの設計基準強度	$\sigma_{ck} = 21.0\text{N/mm}^2$ 以上
擁壁前面の根入れ高さ	35cm以上かつ擁壁高さの15%以上

1. 宅地造成等規制法施行令 別表第二・三参照
2. 設計水平震度は、見掛けが2m以上の場合に考慮する

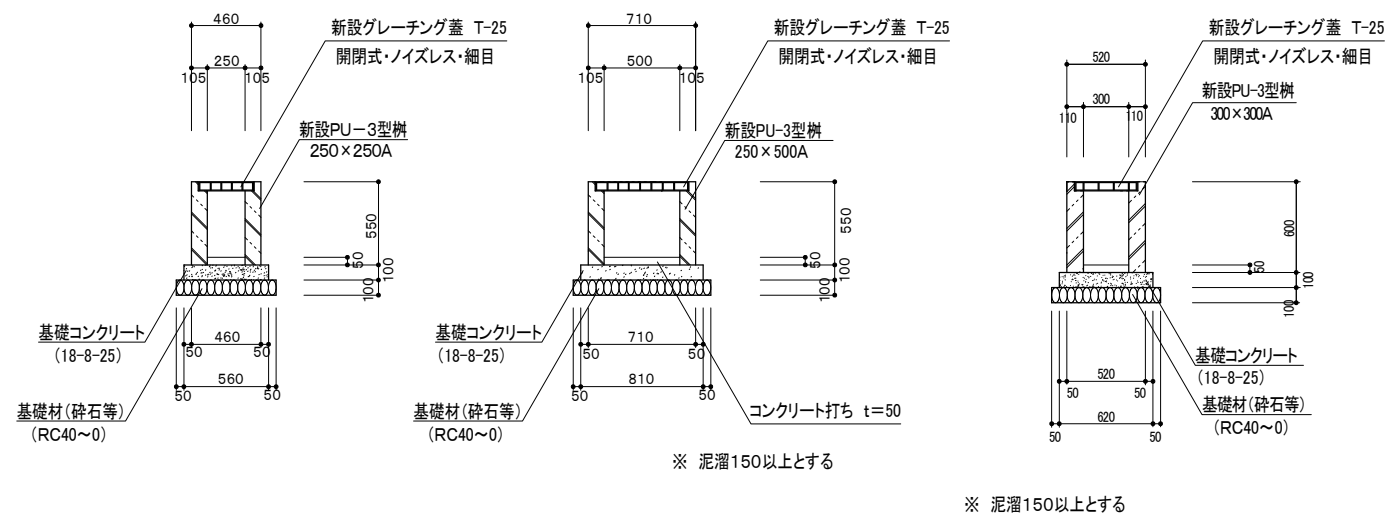
1. 適用欄に印を付けたものが、本工事使用タイプである
2. 許可申請前の土質調査や原位置試験が困難な場合には、施工段階において土質調査・原位置試験を実施し、設計調査を行うこと
3. 擁壁支持地盤の支持力が必要地耐力に満たさない場合には、地盤改良もしくは置き換えにより支持力を確保すること
4. 水抜管は、VP φ75で3m²に1ヶ所以上設置すること
5. 伸縮目地の間隔は20m以下とする
6. 埋め戻しは、おおむね30cm以下の厚さの層に分けて土を盛り、ローラーその他の建設機械を用いて締め固めること
7. 鉄筋のかぶり厚さは、鉛直壁で4cm以上、底版では6cm以上確保すること

亀山市本町四丁目 敷地測量		設計図番 Pro.NO.
擁壁詳細図 2		図面番号 A.D.-9-10
		縮尺 図示
検図	担当	製図
		設計年月日 R4.10.26
鈴鹿市神戸本多町708番地 行政書士 田中常保		

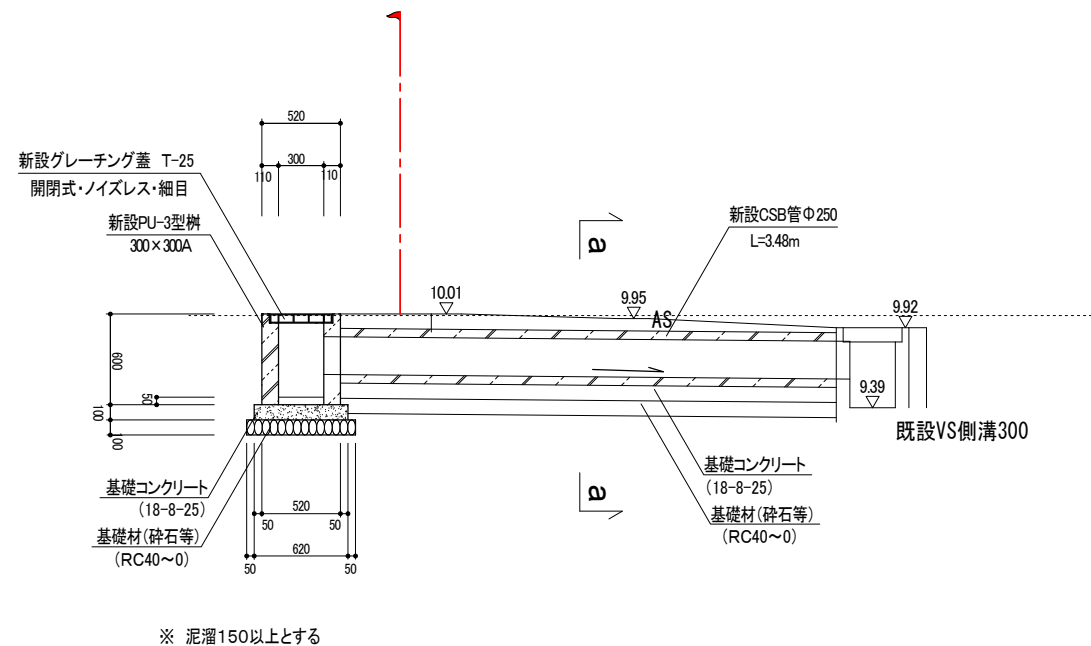
PU側溝工 S=1:50



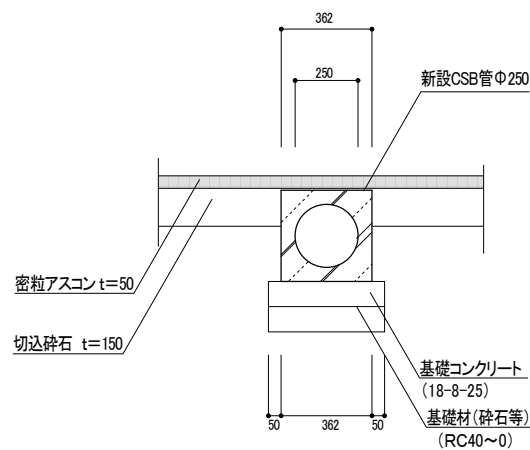
PU-3型柵 S=1:50



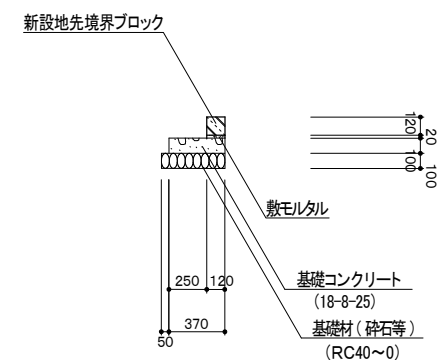
排水詳細図 S=1:50



a a S=1:50



地先境界ブロック S=1:50



亀山市本町四丁目 敷地測量		設計図番 Pro.NO.
詳細図		図面番号 A.D.-10-10
		縮尺 1:50
検図	担当	設計年月日 R4.10.26
鈴鹿市神戸本多町708番地 行政書士 田中常保		