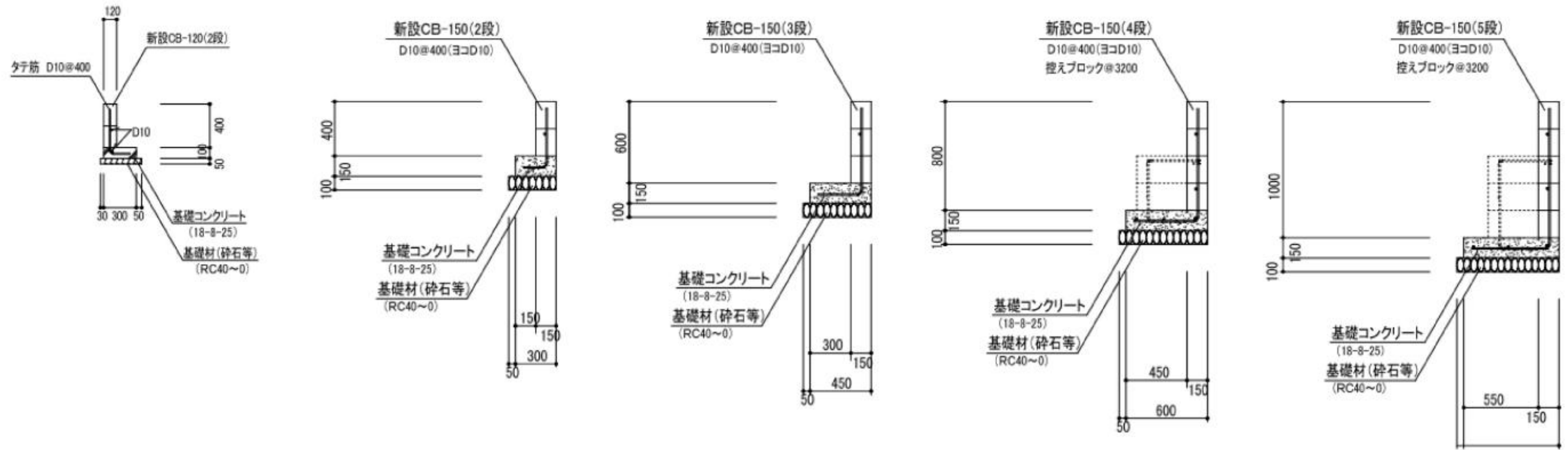


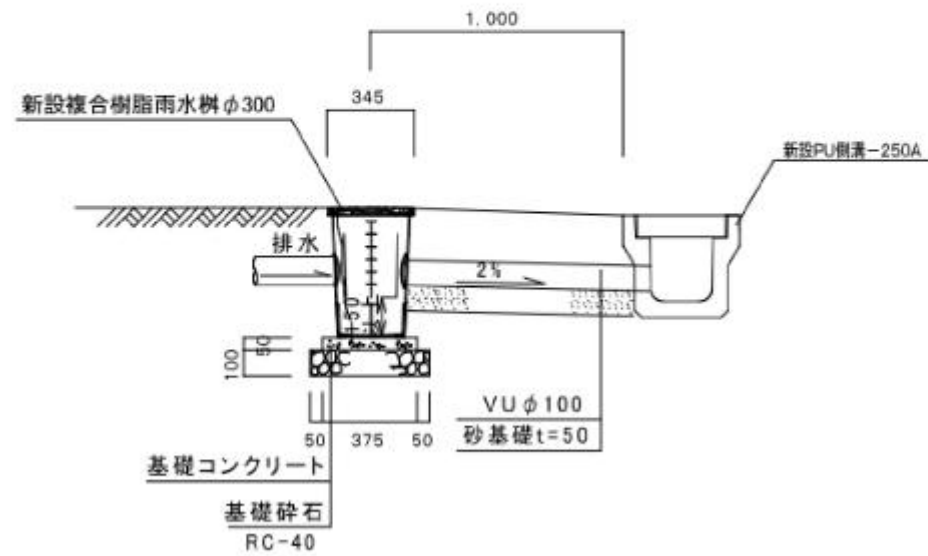
計画図 S=1/150

物件名	汲川原町 造成図面	企画		本図		備考	株式会社AD I	三重県鈴鹿市桜島町3丁目11-2 (TEL) 059-380-3077 (FAX) 059-380-3088 知事登録 第1-2239号 一級建築士登録/安田克志 建設大臣第270487号	図面番号 NO.
		製図		原案					
図面名		検図		申請			(株)AD I 一級建築士事務所		
		承認		決定					

C B 積み工



宅地枺詳細図



※ 泥溜150以上とする

※ 4段積みの場合、控えCBについては、売主の判断にて削除可能とする。

物件名	汲川原町 造成図面	企画		本図		備考		株式会社ADI	三重県鈴鹿市桜島町3丁目11-2 (TEL) 059-380-3077 (FAX) 059-380-3088	図面番号
図面名		製図		原案				(株)ADI一級建築士事務所	知事登録 第1-2239号	NO.
		検図		申請				一級建築士登録/安田克志	建設大臣第270487号	
		承認		決定						