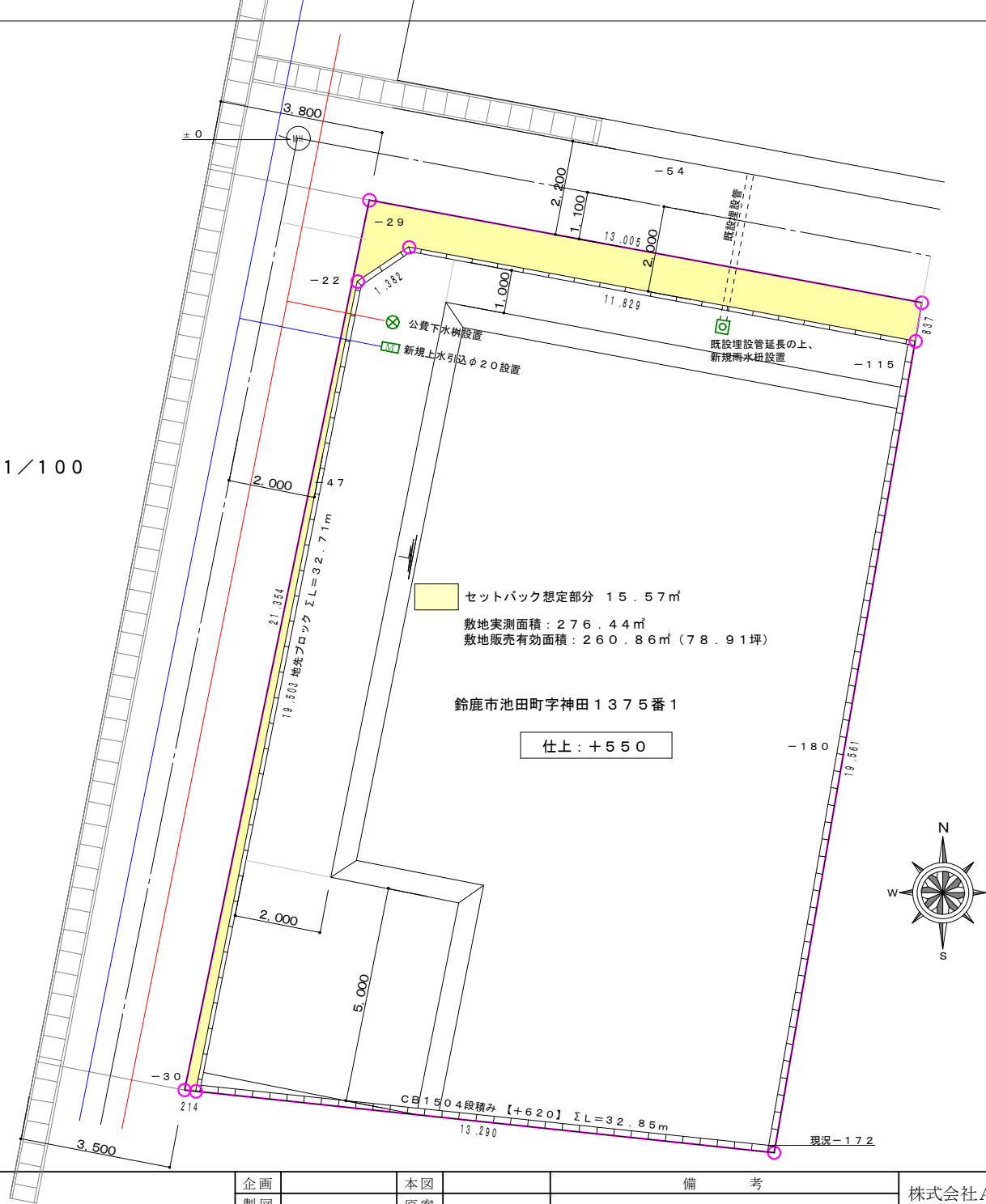


物件名		企画		本図		備考		株式会社AD I	三重県鈴鹿市桜島町3丁目11-2	図面番号
図面名	池田町1375番地 造成図面	製図		原案				(株)AD I 一級建築士事務所	(TEL) 059-380-3077	NO.
		検図		申請					(FAX) 059-380-3088	
		承認		決定					知事登録 第1-2239号	
									一級建築士登録/安田克志 建設大臣第270487号	

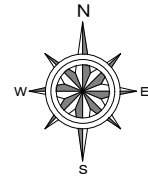
計画図 S=1/100



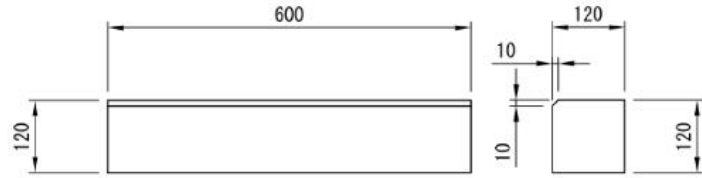
セットバック想定部分 15.57㎡
 敷地実測面積：276.44㎡
 敷地販売有効面積：260.86㎡ (78.91坪)

鈴鹿市池田町字神田1375番1

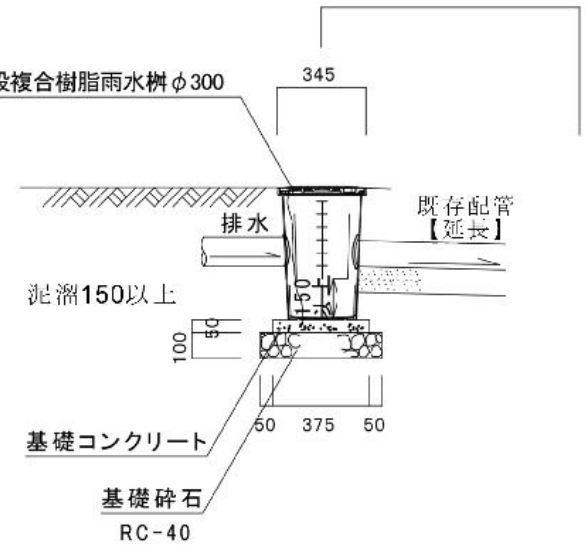
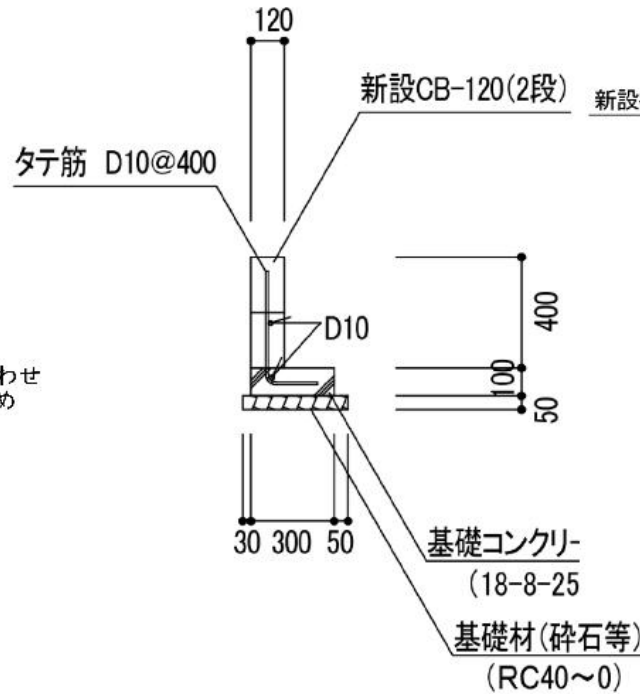
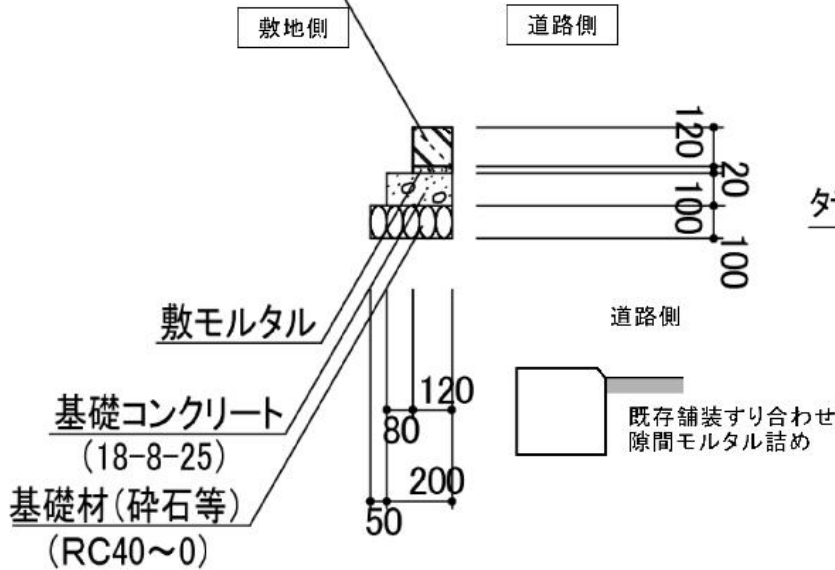
仕上：+550



物件名	企画 製図	本図 原案	備考	株式会社ADI	三重県鈴鹿市桜島町3丁目11-2 (TEL) 059-380-3077 (FAX) 059-380-3088	図面番号 NO.
図面名	池田町1375番地 造成図面	検図 承認	申請 決定	(株)ADI 一級建築士事務所	知事登録 第1-2239号 一級建築士登録/安田克志 建設大臣第270487号	



新設地先境界ブロック
(宅地地内)



物件名		企画		本図		備考		株式会社ADI	三重県鈴鹿市桜島町3丁目11-2	図面番号
図面名	池田町1375番地 造成図面	製図		原案				(株)ADI一級建築士事務所	(TEL) 059-380-3077	NO.
		検図		申請					(FAX) 059-380-3088	
		承認		決定					知事登録 第1-2239号	
									一級建築士登録/安田克志 建設大臣第270487号	