

都市計画・建築1



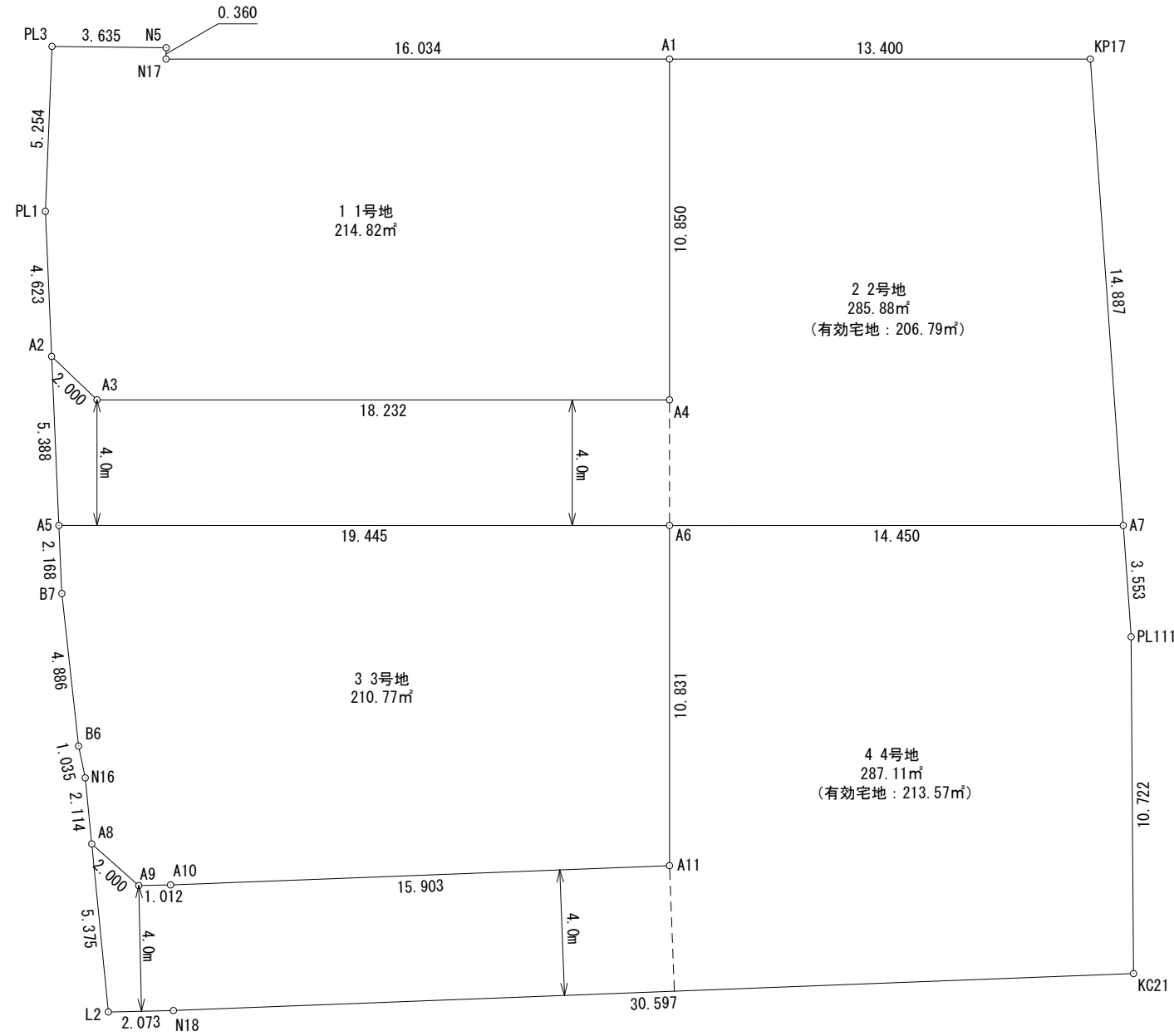
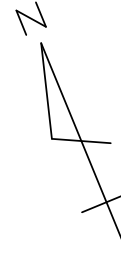
鈴鹿市郡山町字明角 建築許可		設計図番 Pro.NO.
位置図		図面番号 A.D.-
		縮尺 不明
検図	担当	製図
鈴鹿市神戸本多町708番地		設計年月日 R5.3.9
行政書士 田中常保		

地形図は三重県市町総合事務組合「2011 三重県共有デジタル地図（数値地形図2500（道路線1000）」を使用。（平成25年8月1日三総合地第100号）



鈴鹿市郡山町字明角 建築許可			設計図番 Pro.NO.
公 図 写			図面番号 A.D.-
			縮 尺 不 明
検図	担当	製図	設計年月日 R5.3.9
鈴鹿市神戸本多町708番地 行政書士 田 中 常 保			

区割計画平面図 S=1:200



求積表

地番 1 1号地				
NO	Xn	Yn	Yn+1-Yn-1	Xn · (Yn+1-Yn-1)
PL3	1028.017	1013.293	-5.536	-5691.102112
PL1	1023.241	1011.104	-3.759	-3846.362919
A2	1018.893	1009.534	-0.759	-773.339787
A3	1017.065	1010.345	17.677	17978.658005
A4	1010.141	1027.211	20.987	21199.829167
A1	1020.178	1031.332	-10.712	-10928.146736
N17	1026.267	1016.499	-14.692	-15077.914764
N5	1026.598	1016.640	-3.206	-3291.273188
合計				-429.652334
合計面積				214.8261670
地積				214.82 m²

地番 2 2号地				
NO	Xn	Yn	Yn+1-Yn-1	Xn · (Yn+1-Yn-1)
A1	1020.178	1031.332	-16.517	-16850.280026
A4	1010.141	1027.211	-20.987	-21199.829167
A3	1017.065	1010.345	-17.677	-17978.658005
A2	1018.893	1009.534	-2.641	-2690.896413
A5	1013.825	1007.704	16.158	16381.384350
A6	1006.440	1025.692	31.356	31557.932640
A7	1000.953	1039.060	18.036	18053.188308
KP17	1015.089	1043.728	-7.728	-7844.607792
合計				-571.766105
合計面積				285.8830525
地積				285.88 m²

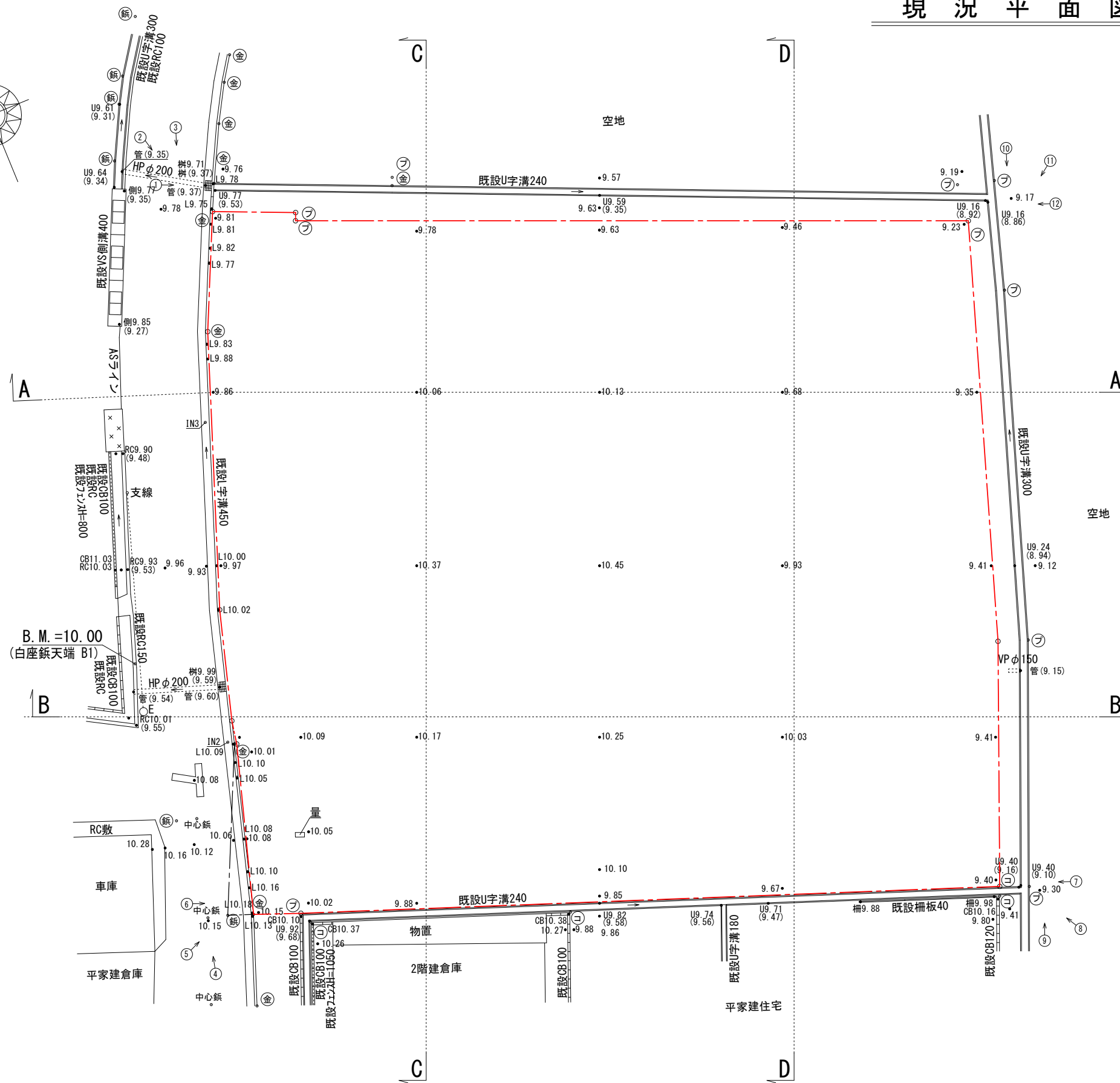
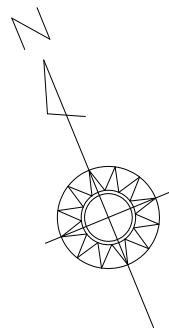
地番 3 3号地				
NO	Xn	Yn	Yn+1-Yn-1	Xn · (Yn+1-Yn-1)
A5	1013.825	1007.704	-18.724	-18982.859300
B7	1011.786	1006.968	-2.087	-2111.597382
B6	1007.091	1005.617	-1.540	-1550.920140
N16	1006.073	1005.428	-0.796	-800.834108
A8	1004.048	1004.821	0.274	275.109152
A9	1002.252	1005.702	1.825	1829.109900
A10	1001.888	1006.646	15.877	15906.975776
A11	996.420	1021.579	19.046	18977.815320
A6	1006.440	1025.692	-13.875	-13964.355000
合計				-421.555782
合計面積				210.7778910
地積				210.77 m²

地番 4 4号地				
NO	Xn	Yn	Yn+1-Yn-1	Xn · (Yn+1-Yn-1)
A8	1004.048	1004.821	-2.424	-2433.812352
L2	998.899	1003.278	0.392	391.568408
N18	998.154	1005.213	30.666	30609.390564
KC21	987.632	1033.944	32.733	32328.158256
PL111	997.579	1037.946	5.116	5103.614164
A7	1000.953	1039.060	-12.254	-12265.678062
A6	1006.440	1025.692	-17.481	-17593.577640
A11	996.420	1021.579	-19.046	-18977.815320
A10	1001.888	1006.646	-15.877	-15906.975776
A9	1002.252	1005.702	-1.825	-1829.109900
合計				-574.237658
合計面積				287.1188290
地積				287.11 m²

総合計地積 998.58 m²

鈴鹿市郡山町字明角 建築許可			設計図番 Pro.NO.
区割計画平面図			図面番号 A.D.-
			縮尺 1:200
検図	担当	製図	設計年月日 R5.3.9
鈴鹿市神戸本多町708番地 行政書士 田中常保			

現況平面図 S=1:200

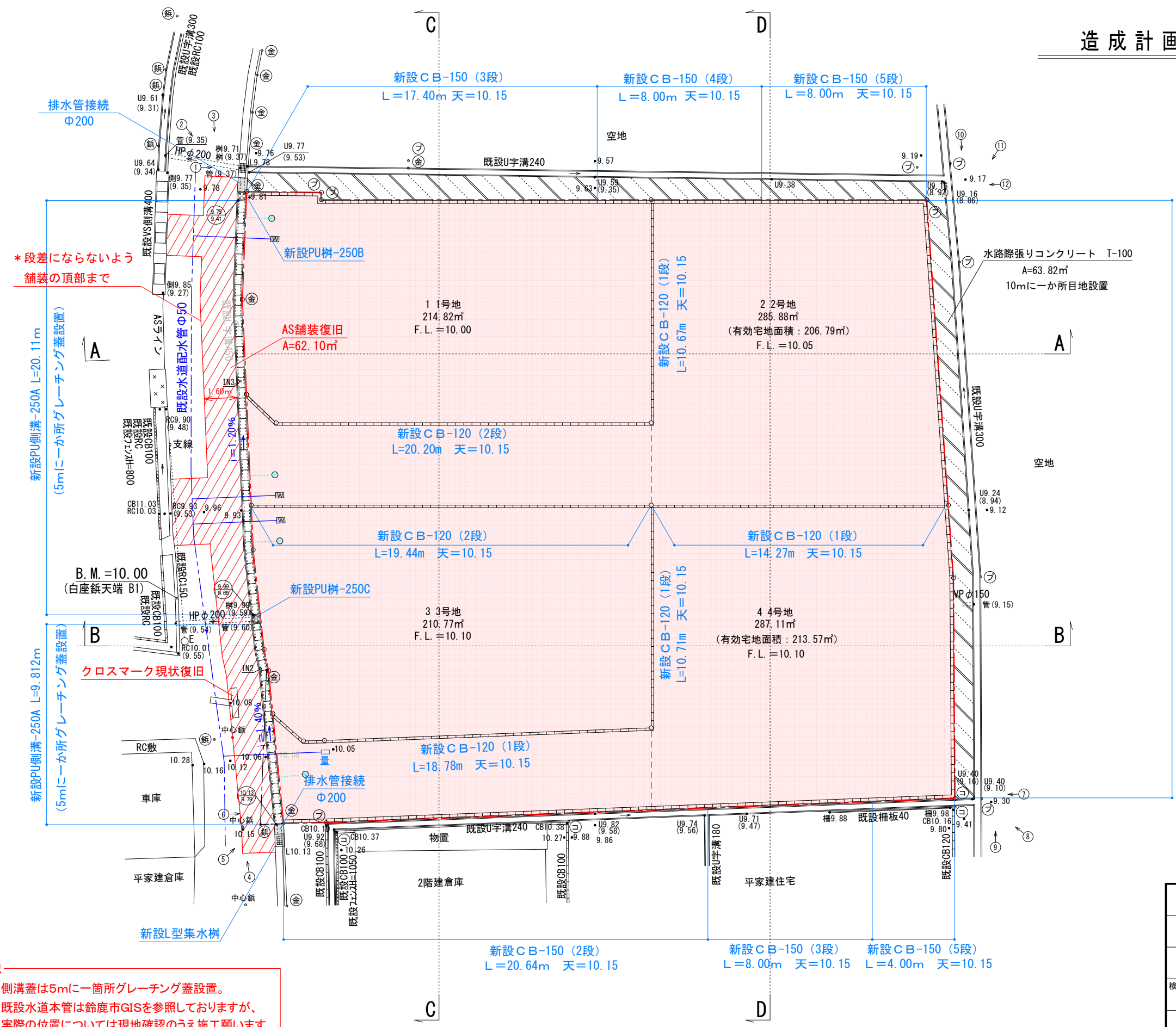
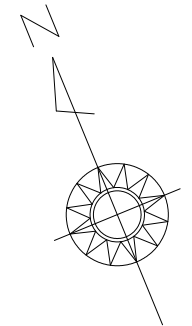


筆界点	境界標の種類
⊖	コンクリート杭
⊕	プラスチック杭
⊙	金属プレート
⊚	鉄杭

凡例	
U	U字溝
側	側溝
L	L字溝
E	電柱
量	量水器
柵	柵板

鈴鹿市郡山町字明角 建築許可		設計図番 Pro.NO.
現況平面図		図面番号 A.D.-
		縮尺 1:200
検図	担当	設計年月日 R5.3.9
鈴鹿市神戸本多町708番地 行政書士 田中常保		

造成計画平面図 S=1:200



* 段差にならないよう
舗装の頂部まで

新設PU側溝-250A L=20.11m
(5mに1か所グレーチング蓋設置)

新設PU側溝-250A L=9.812m
(5mに1か所グレーチング蓋設置)

クロスマーク現状復旧

新設CB-150 (5段)
L=29.10m 天=10.15

筆界点	境界標の種類
⊖	コンクリート杭
⊕	プラスチック杭
金	金属プレート
鉄	鉄杭

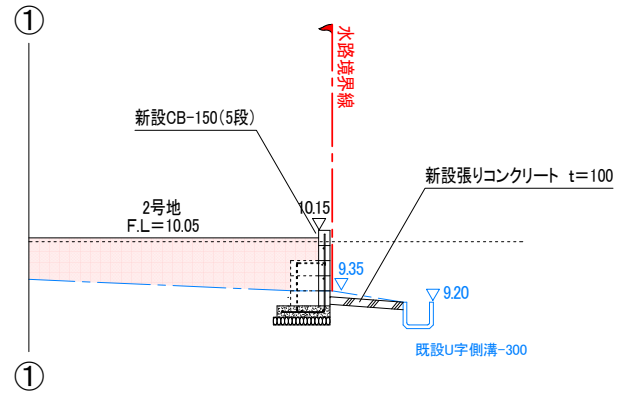
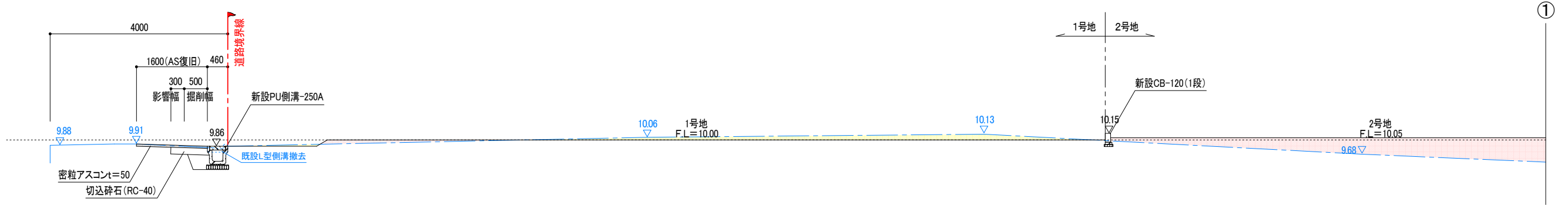
凡例	
U	U字溝
側	側溝
L	L字溝
E	電柱
量	量水器
柵	柵板

凡例	
10.00	計画地盤高
10.00 9.95	上段:天端 下段:底
(VUφ100)	新設雨水樹
W	新設給水管 φ20
(VUφ100)	新設汚水樹
■	盛土部分
■	切土部分
▨	舗装工・舗装復旧工
▨	張りコンクリート

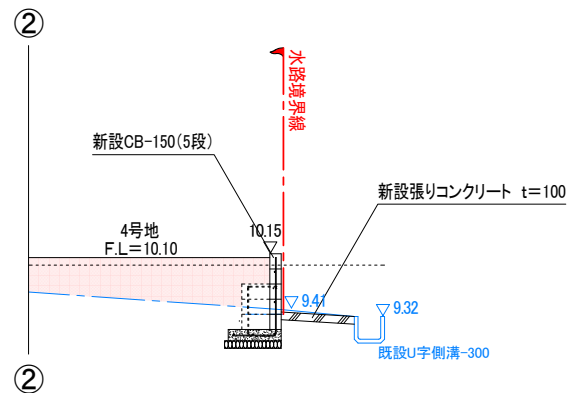
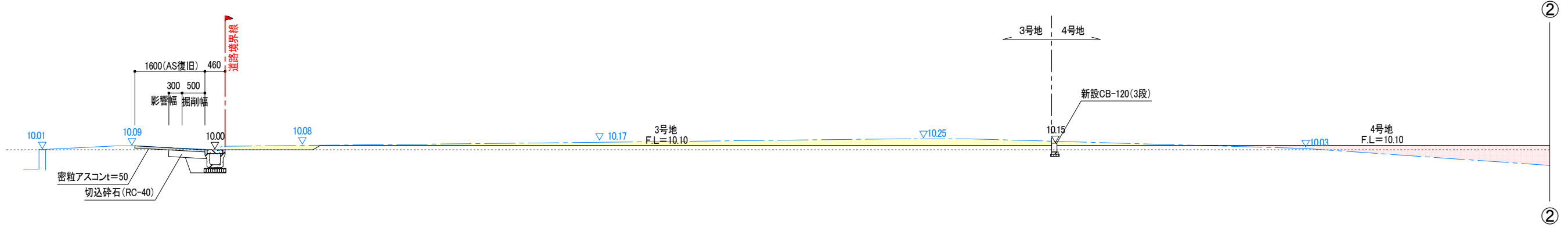
注記
 * 側溝蓋は5mに1箇所グレーチング蓋設置。
 * 既設水道本管は鈴鹿市GISを参照しておりますが、
 実際の位置については現地確認のうえ施工願います。

鈴鹿市郡山町字明角 建築許可		設計図番 Pro.NO.
造成計画平面図		図面番号 A.D.-
		縮尺 1:200
検図	担当	設計年月日 R5.3.9
鈴鹿市神戸本多町708番地 行政書士 田中常保		

A — A S=1:100



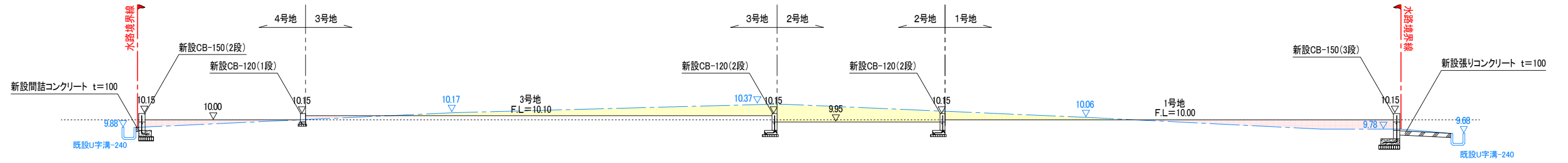
B — B S=1:100



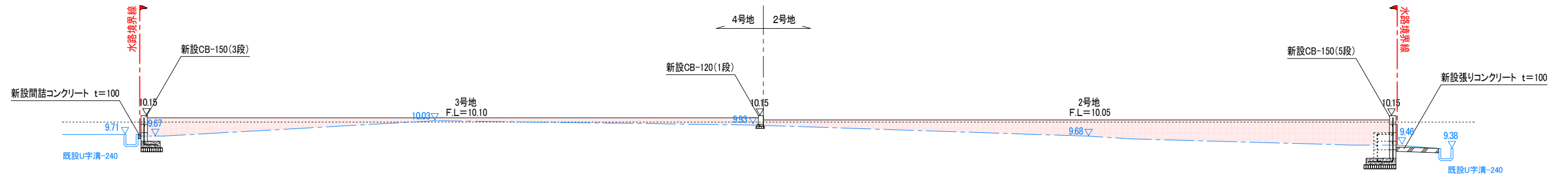
..... 切土部分
 盛土部分

鈴鹿市郡山町字明角 建築許可			設計図番 Pro.NO.
断面図 1			図面番号 A.D.-
			縮尺 1:100
検図	担当	製図	設計年月日 R5.3.9
鈴鹿市神戸本多町708番地 行政書士 田中常保			

C — C S=1:100



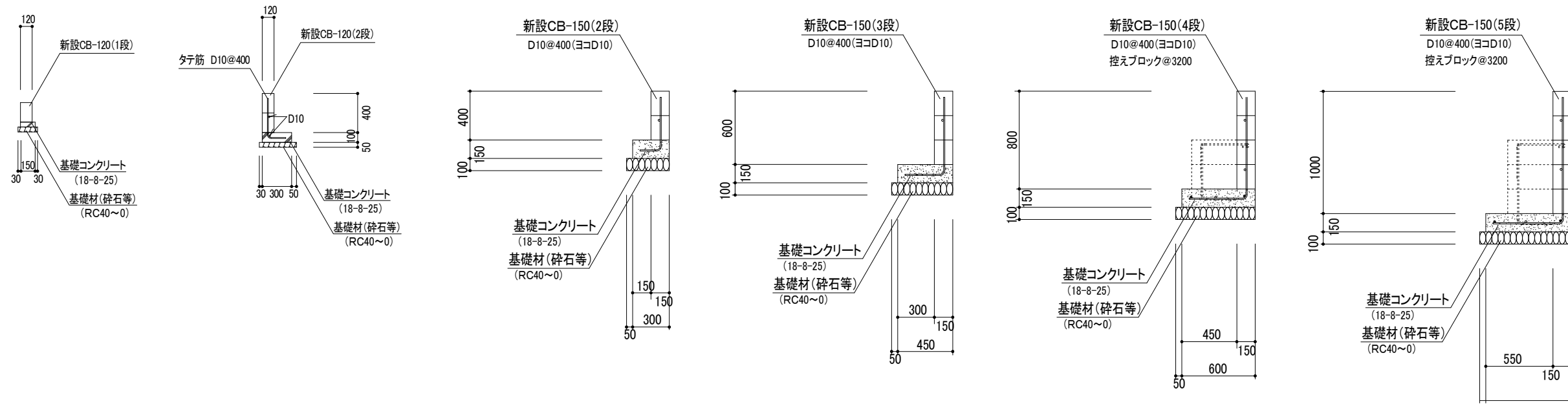
D — D S=1:100



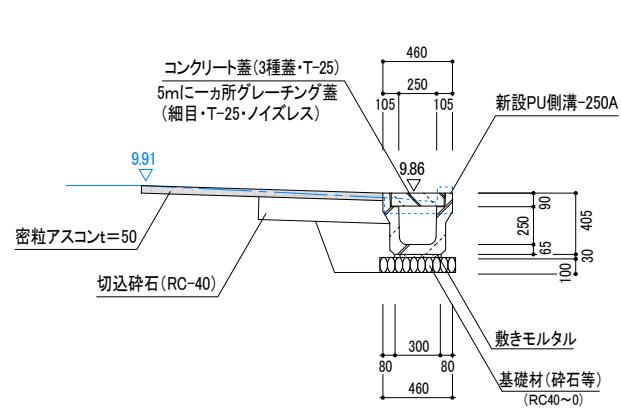
..... 切土部分
 盛土部分

鈴鹿市郡山町字明角 建築許可		設計図番 Pro.NO.
断面図 2		図面番号 A.D.-
		縮尺 1:100
検図	担当	製図
鈴鹿市神戸本多町708番地		設計年月日 R5.3.9
行政書士 田中常保		

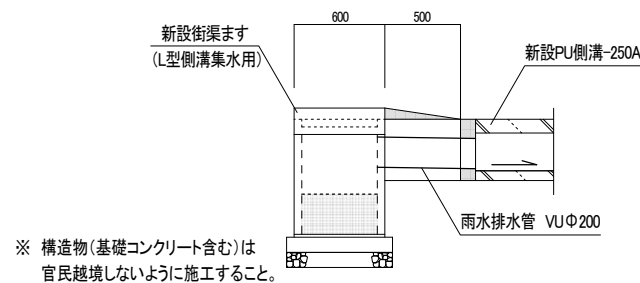
CB積み工 S=1:50



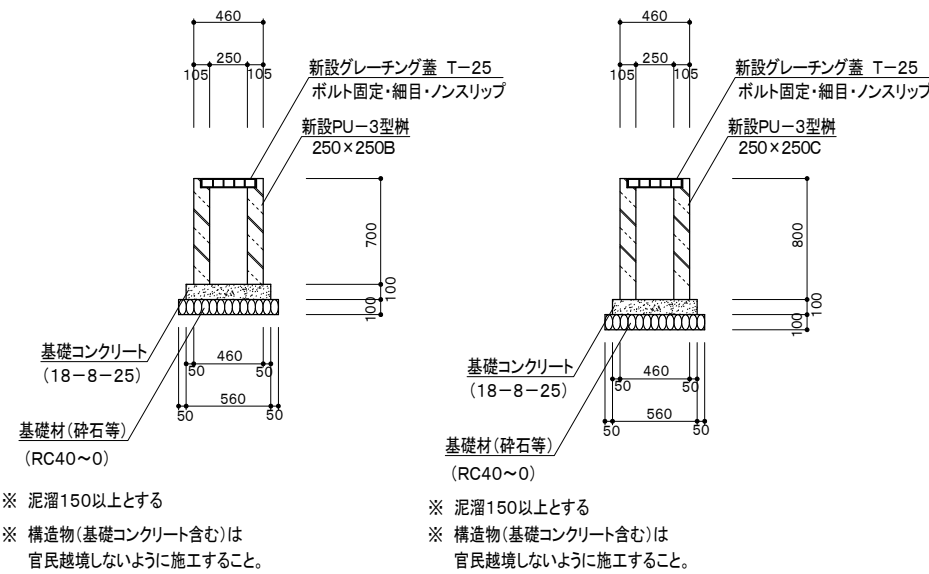
PU側溝工 S=1:50



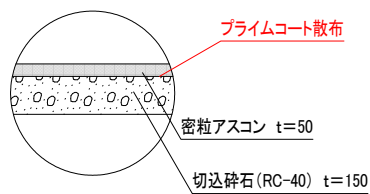
排水詳細図 S=1:50



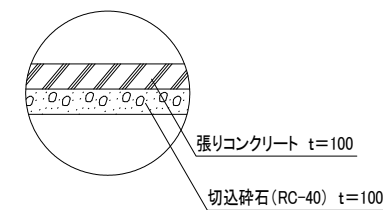
PU-3型樹 S=1:50



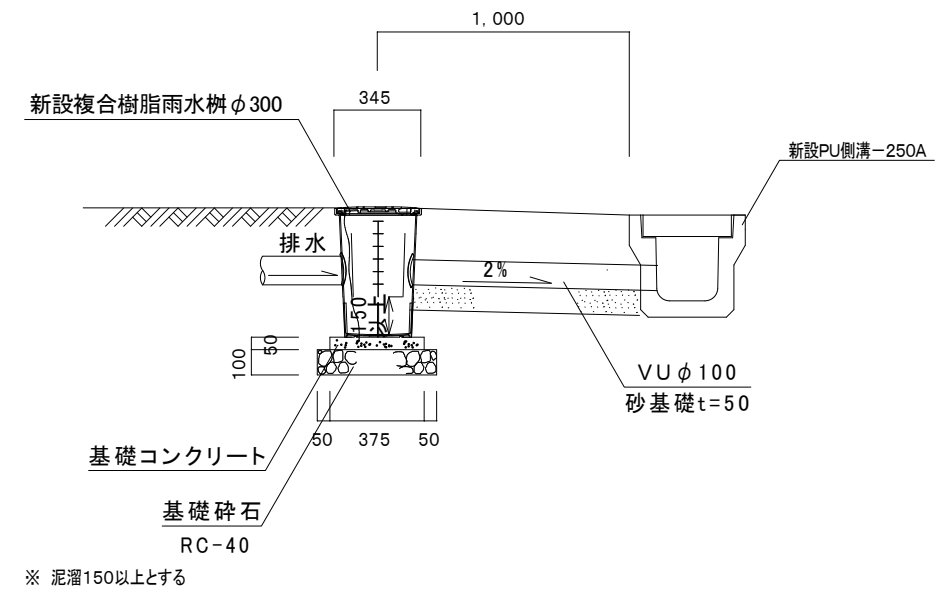
舗装工 S=1:30



張りコンクリート工 S=1:30



宅地樹詳細図 S=1/30



鈴鹿市郡山町字明角 建築許可			設計図番 Pro.NO.
詳細図			図面番号 A.D.-
縮尺 図示			設計年月日 R5.3.9
検図	担当	製図	
鈴鹿市神戸本多町708番地 行政書士 田中常保			