

郡

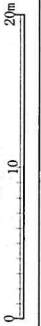
DC75 (H2-58)

DC75 (H14-186)

HW50 (H14-186)

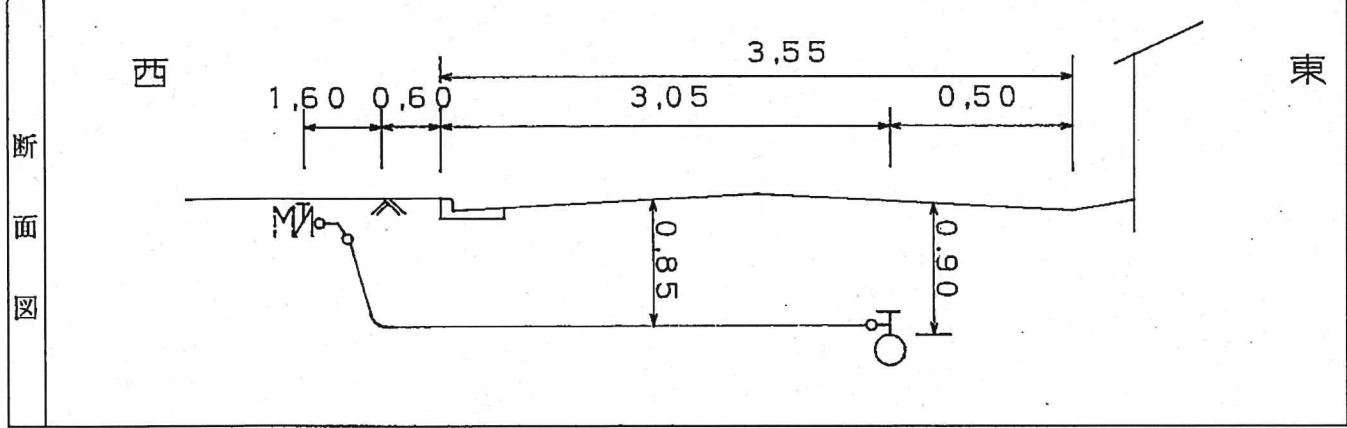
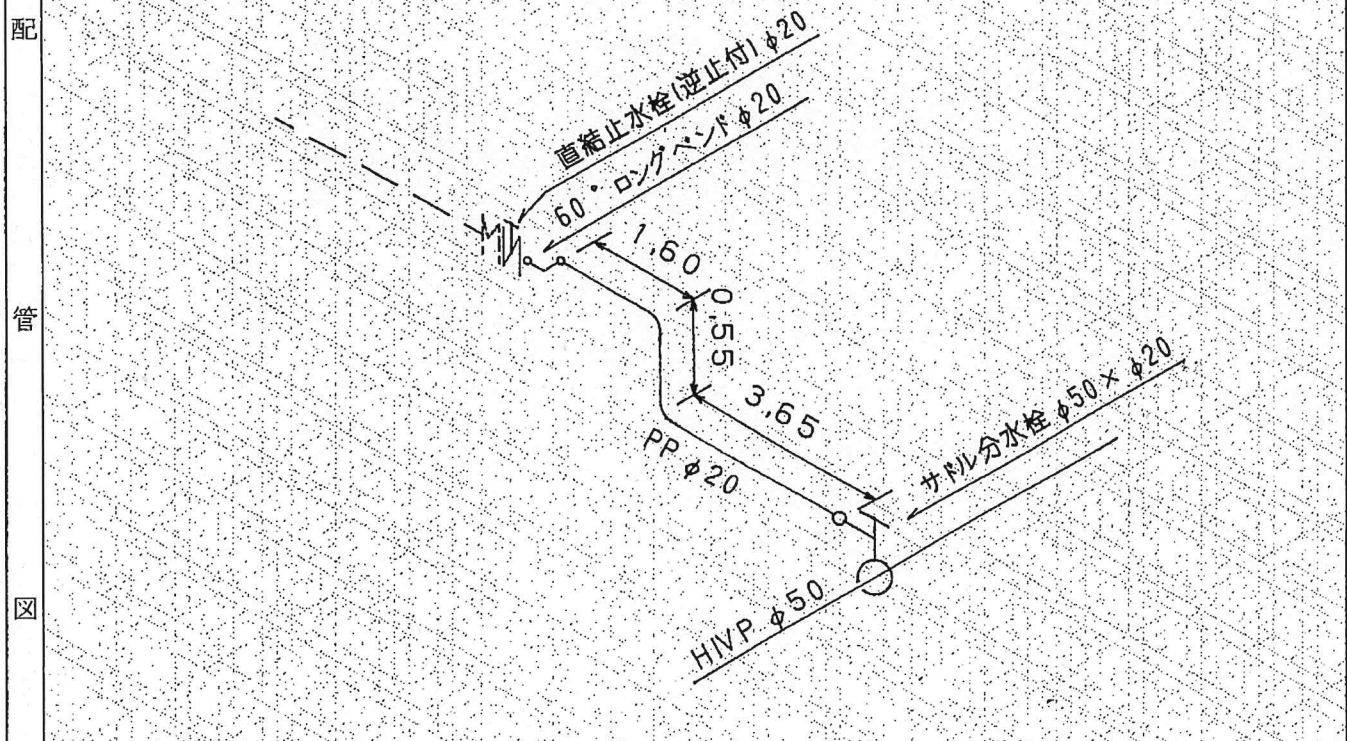
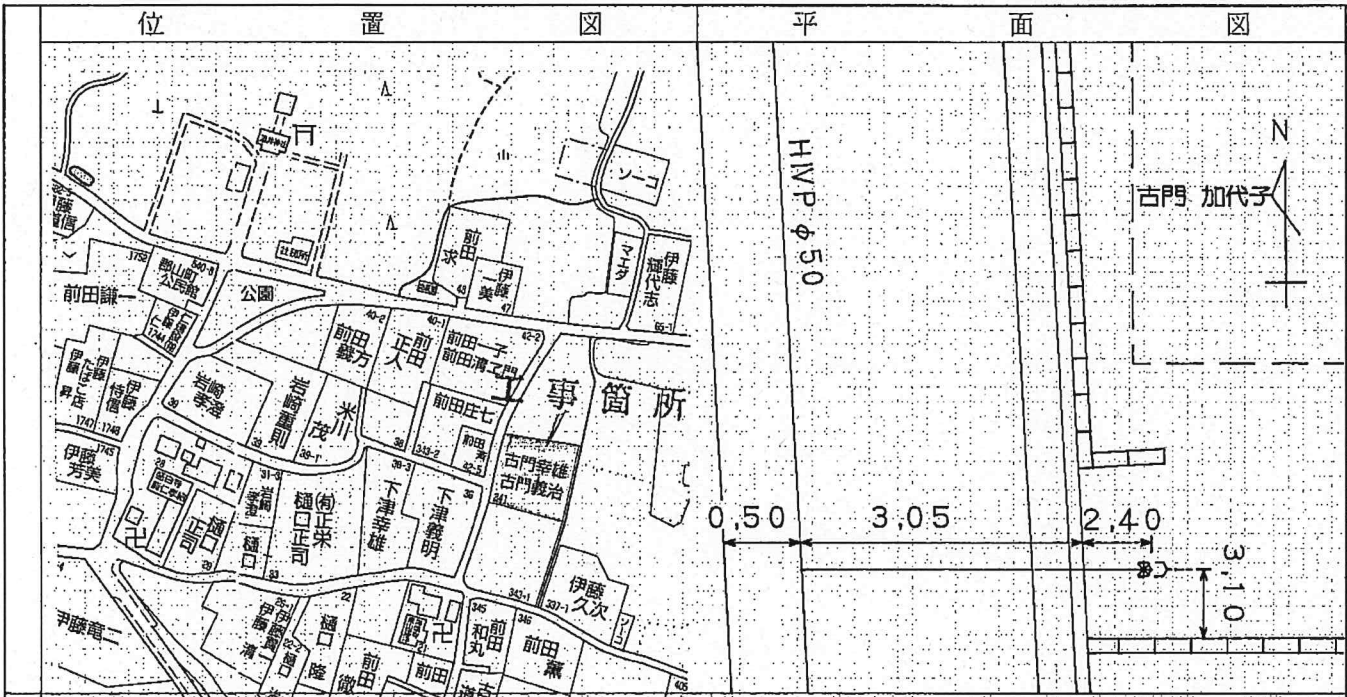
83-4-08

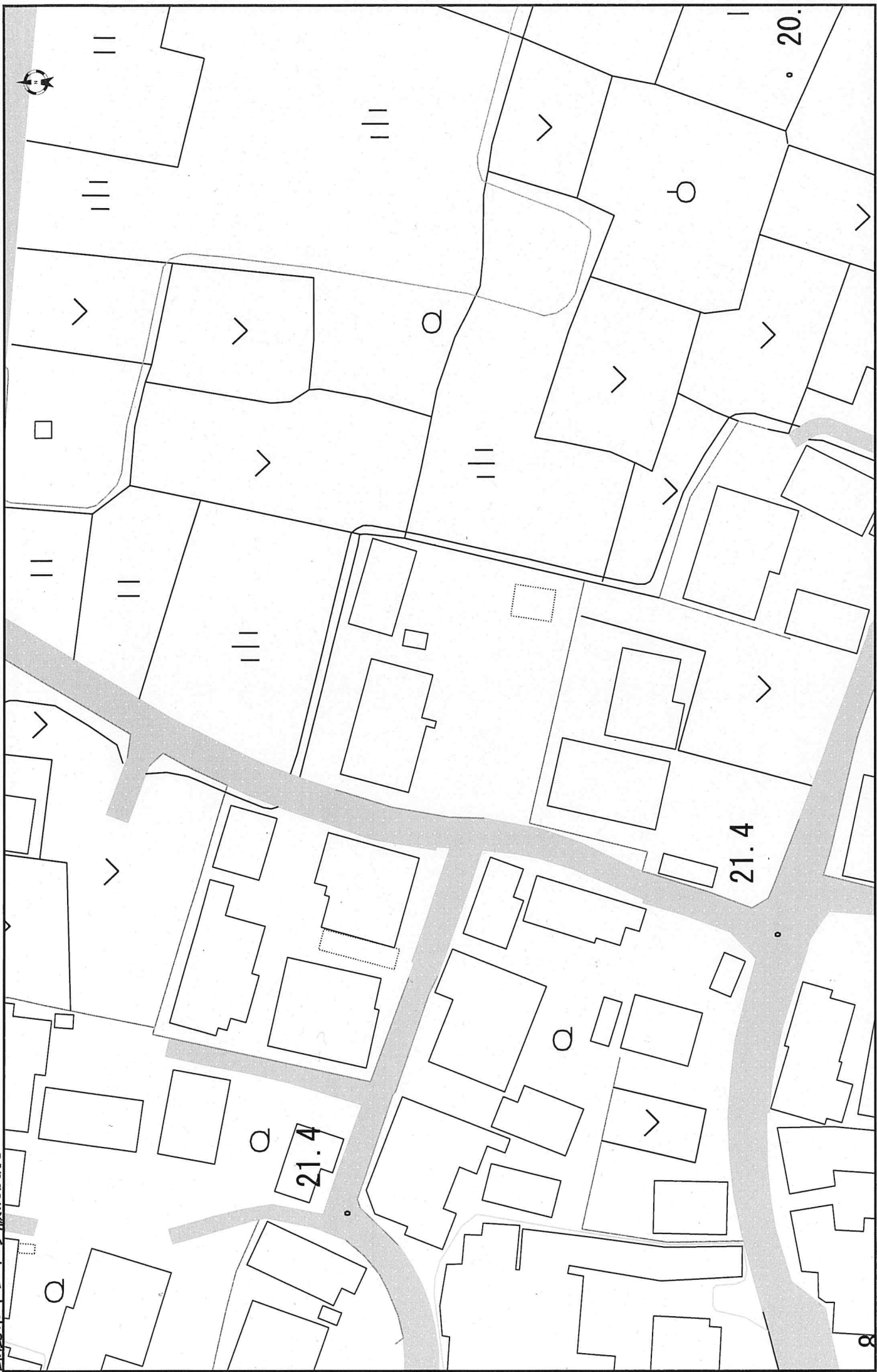
S=1/500



この資料は水道管路の概略図ですので、現場と一致しない場合があります。設計・工事等の際には十分留意して対応下さい。

位置図 平面図





住宅地図データ（著作権ゼンリン）を含む地図は、外部へ提供（配布、掲示等）できません。  
地図は不正確なため、庁内での利用に限定し、外部への提供も閲覧させることもできません。